


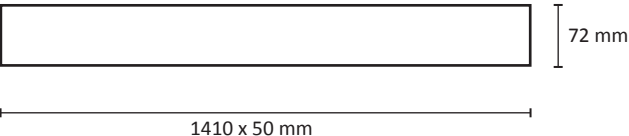
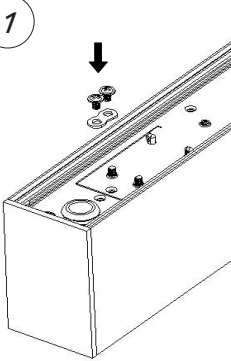
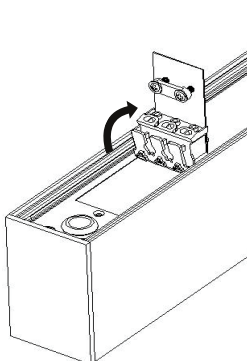
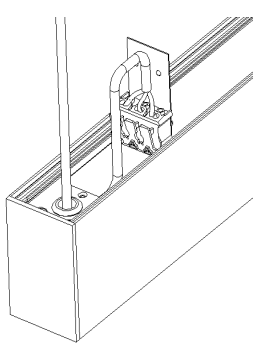
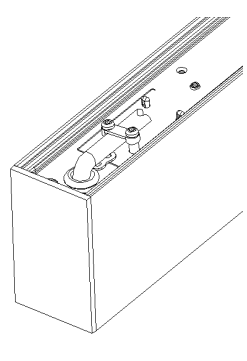


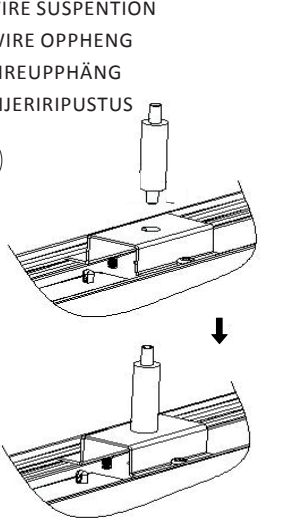
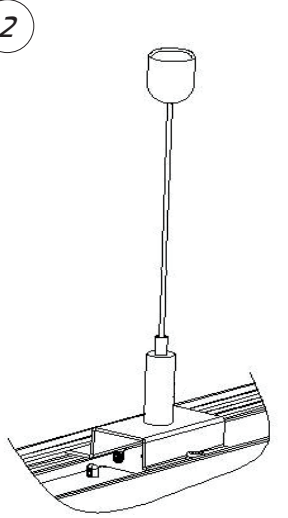
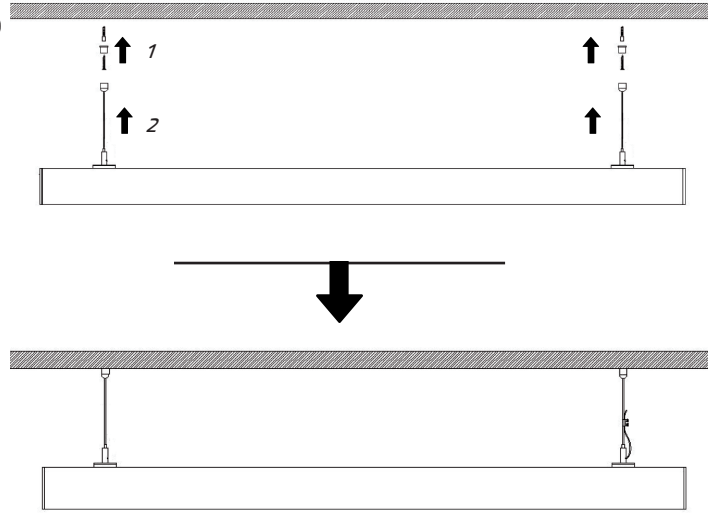
PROFIL-P

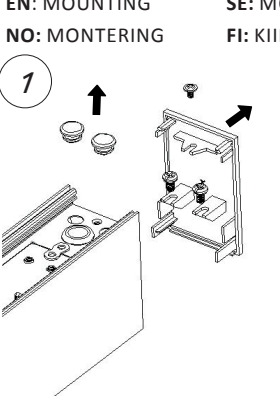
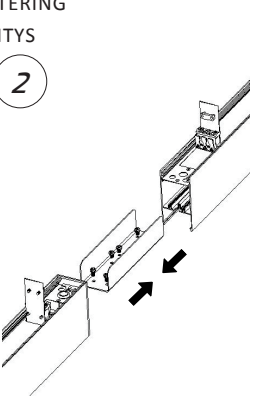
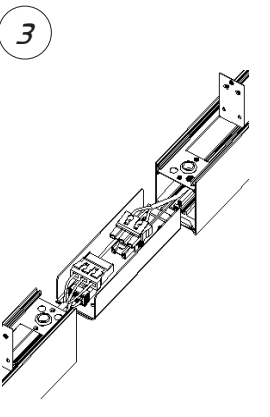
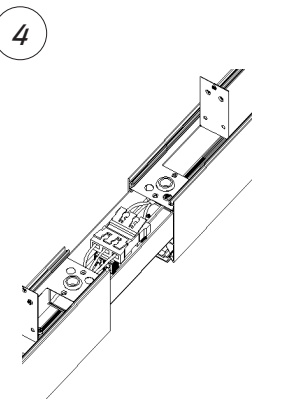
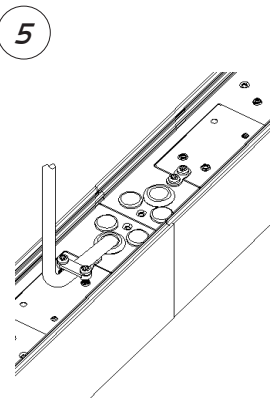
AC220-240V 50/60 Hz 43W LED IP20

<p>EN: MEASUREMENT NO: MÅL</p>	<p>SE: MÅTT FI: MITAT</p>	<p>OBS! EN: Installation must be performed by a professional. NO: Må installeres av autorisert el-installatør. SE: Måste installeras av en behörig elektriker. FI: Vain valtuutettu sähköasentaja saa asentaa.</p>	<p>  </p> <p>EN: Replaceable light source (LED only)/ control gear by a professional. NO: Utskiftbar lyskilde/kontrollutstyr av autorisert el-installatør. SE: Utbyttbar ljuskälla/kontrollutrustning av auktoriserad elektriker. FI: Vain valtuutettu sähköasentaja saa vaihtaa valonlähteen/ohjausyksikön.</p>
			

<p>EN: This product contains light source of energy efficiency class F NO: Dette produktet inneholder lyskilde med energieffektivitets-klasse F</p>	<p>SE: Denna produkt innehåller ljuskälla med energieffektivitetsklass F FI: Tämä tuote sisältää valonlähteen, jonka energiatehokkuusluokka on F</p>
---	--

<p>EN: WIRING NO: KOBLING SE: ANSLUTNING FI: KYTKENTÄ</p> <p>1</p> 	<p>2</p> 	<p>3</p> 	<p>4</p> 
---	---	--	---

<p>EN: WIRE SUSPENSION NO: WIRE OPPHENG SE: WIREUPPHÄNG FI: VAIJERIRIPUSTUS</p> <p>1</p> 	<p>2</p> 	<p>3</p> 
--	--	---

<p>EN: MOUNTING NO: MONTERING</p> <p>1</p> 	<p>2</p> 	<p>3</p> 	<p>4</p> 	<p>5</p> 
---	--	--	---	--