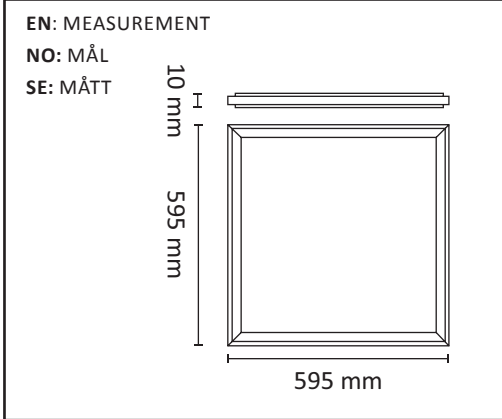


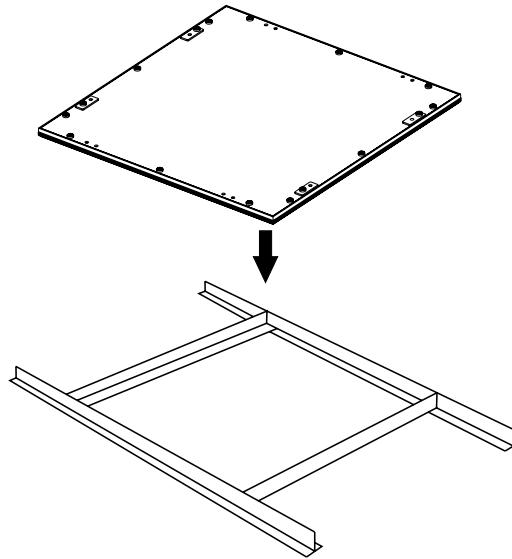
ECO PANEL LED



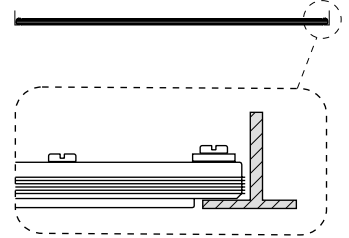
EN: CORRESPONDING PRODUCT.
 NO: TILHØRENDE PRODUKT.
 SE: TILLHÖRANDE PRODUKT.

STANDARD DRIVER	DIMMABLE DRIVER	CEILINGBOX
66 146 60	66 146 63	33 058 65

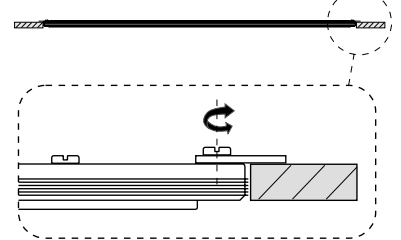
EN: FLUSH MOUNTING
 NO: INN FELT MONTERING
 SE: INFÄLLD MONTERING



Alt. 1

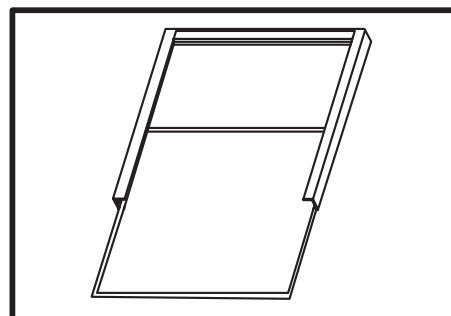
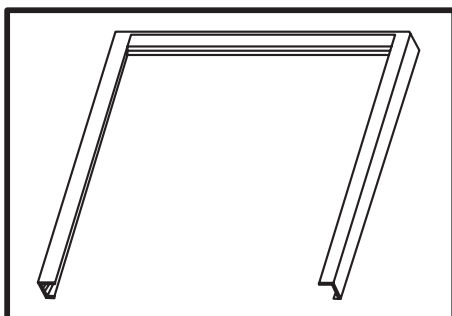
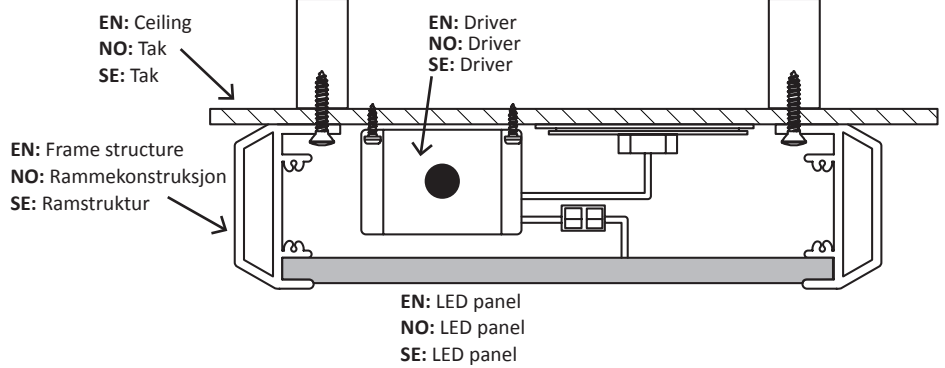
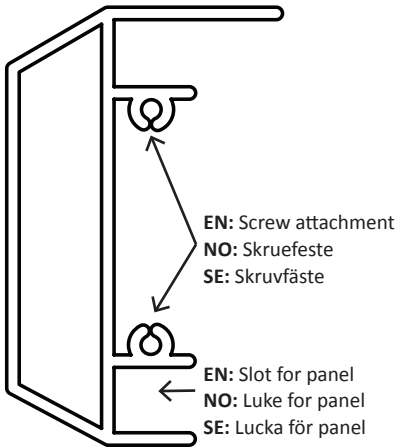


Alt. 2



EN: CEILING-BOX
 NO: TAK-KASSETT
 SE: TAK-BOX

EN: Mounting flange or holes for suspension kit
 NO: Monteringsflens eller hull for oppheng
 SE: Monteringsfläns eller hål för upphängningskit

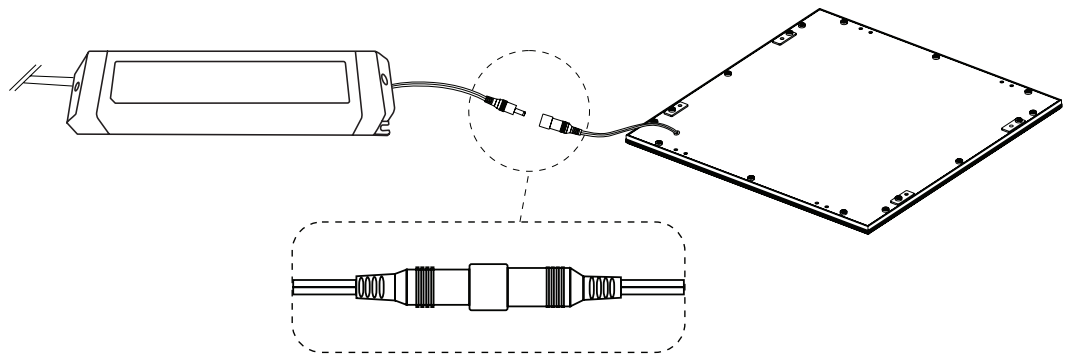


66 146 63

EN: CABLE CONNECTION

NO: KABELTILKOBLING

SE: KABELANSLUTNING



66 146 60

EN: CABLE CONNECTION

NO: KABELTILKOBLING

SE: KABELANSLUTNING

