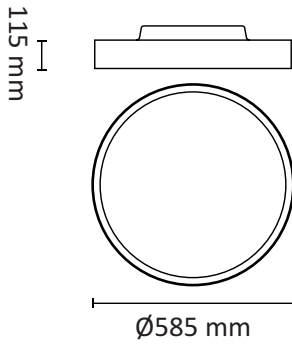


MORE

EN: This product contains light source of energy efficiency class F
 NO: Dette produktet inneholder lyskilde med energieffektivitets-klasse F

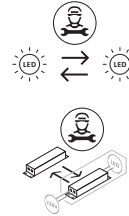
SE: Denna produkt innehåller ljuskälla med energieffektivitetsklass F
 FI: Tämä tuote sisältää valonlähteen, jonka energiatehokkuusluokka on F

EN: MEASUREMENT
 NO: MÅL
 SE: MÅTT
 FI: MITAT

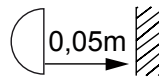


OBS!

EN: Installation must be performed by a professional.
 NO: Må installeres av autorisert el-installatør.
 SE: Måste installeras av en behörig elektriker.
 FI: Vain valtuutettu sähköasentaja saa asentaa.

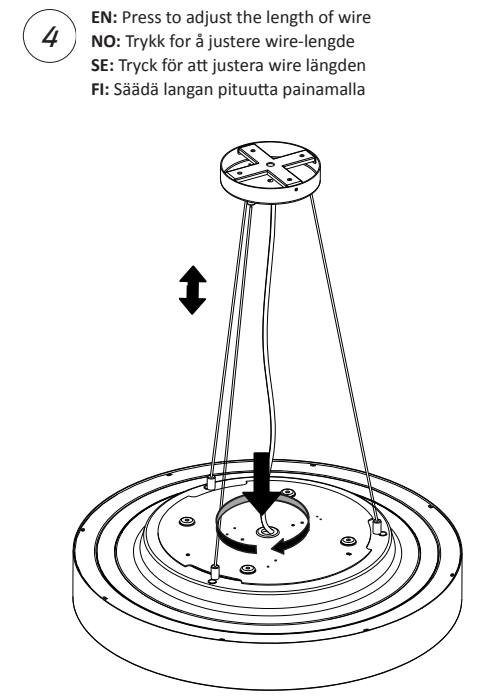
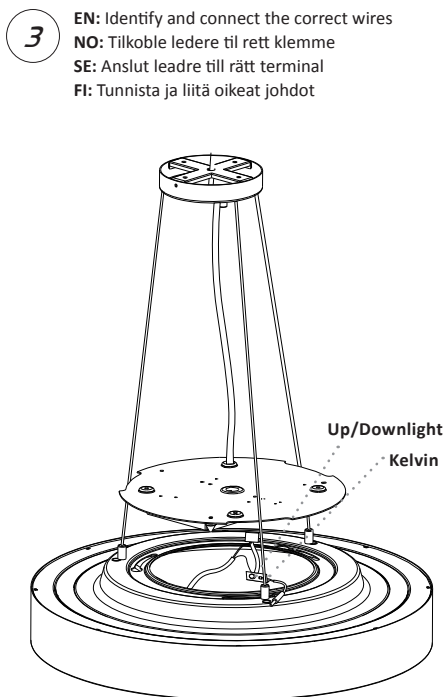
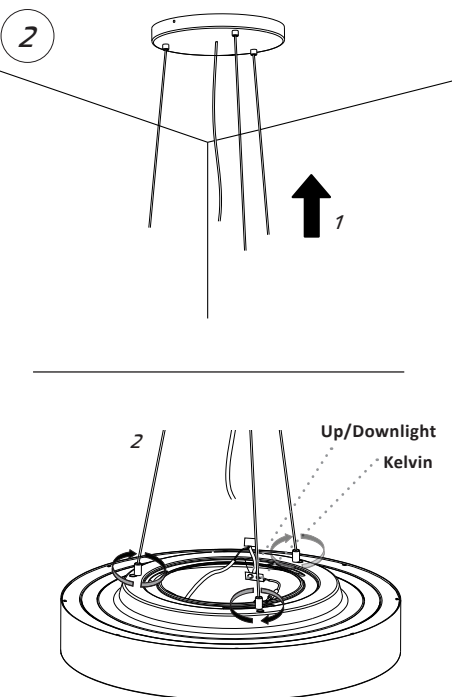
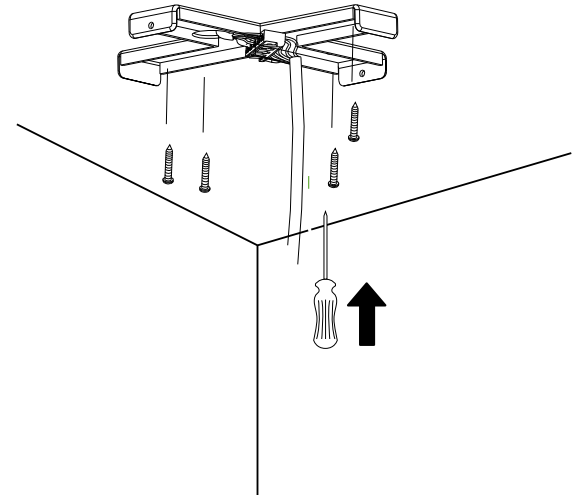
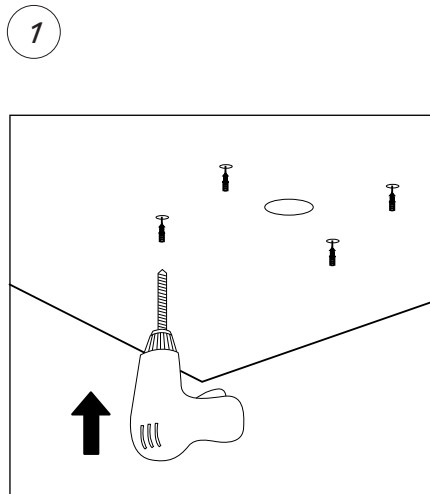


EN: Replaceable light source (LED only)/ control gear by a professional.
 NO: Utskiftbar lyskilde/kontrollutstyr av autorisert el-installatør.
 SE: Utbytbar ljuskälla/kontrollutrustning av auktoriserad elektriker.
 FI: Vain valtuutettu sähköasentaja saa vaihtaa valonlähteen/ohjausyksikön.



EN: Minimum distance to flammable material in the beam direction.
 NO: Minimumsavstand til brennbart materiale i armaturens stråleretning.
 SE: Minsta avstånd mellan brännbart material och lampans ljusrättning.
 FI: Vähimmäismitta valaisimesta palaavaan materiaaliin.

EN: MOUNTING : WIRE SUSPENTION
 NO: MONTERING : WIRE-OPPHENG
 SE: MONTERING : WIREUPPHÄNG
 FI: ASENNUS : VAIJERIRIPUSTUKSEEN



2

3

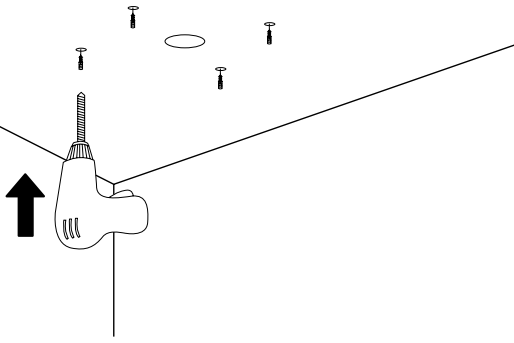
4

EN: Identify and connect the correct wires
 NO: Tilkoble ledere til rett klemme
 SE: Anslut leadre till rätt terminal
 FI: Tunnista ja liitä oikeat johdot

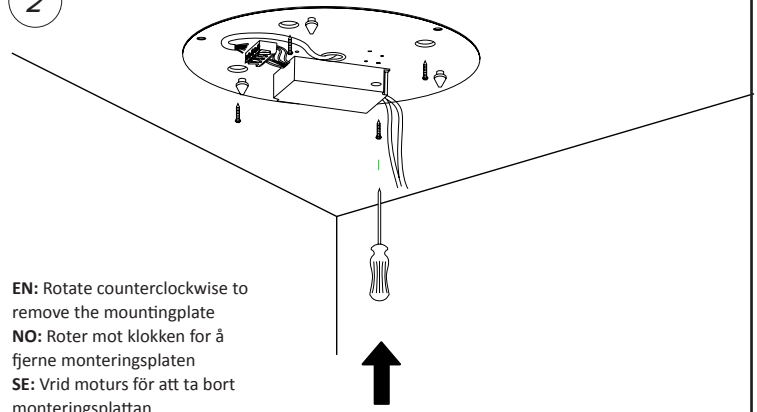
EN: Press to adjust the length of wire
 NO: Trykk for å justere wire-lengde
 SE: Tryck för att justera wire längden
 FI: Säädä langan pituutta painamalla

EN: MOUNTING : CEILING MOUNTED
NO: MONTERING : TAKMONTERT
SE: MONTERING : TAKMONTERAD
FI: ASENNUS : ASENNETTU KATTOON

1

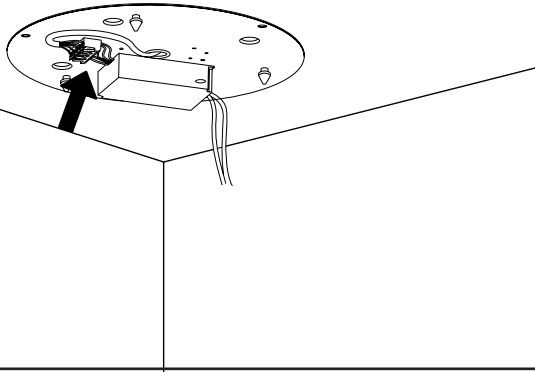


2



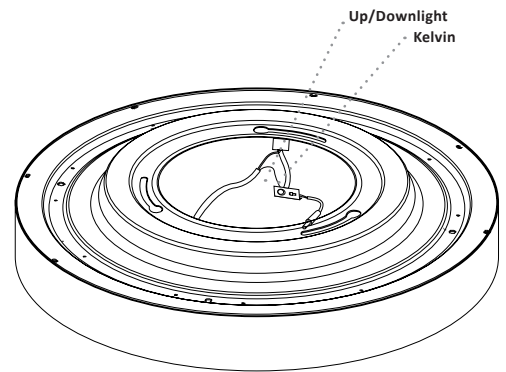
EN: Rotate counterclockwise to remove the mountingplate
NO: Roter mot klokken for å fjerne monteringsplaten
SE: Vrid moturs för att ta bort monteringsplattan
FI: Poista kiertämällä sitä vastapäivään asennuslevy

3

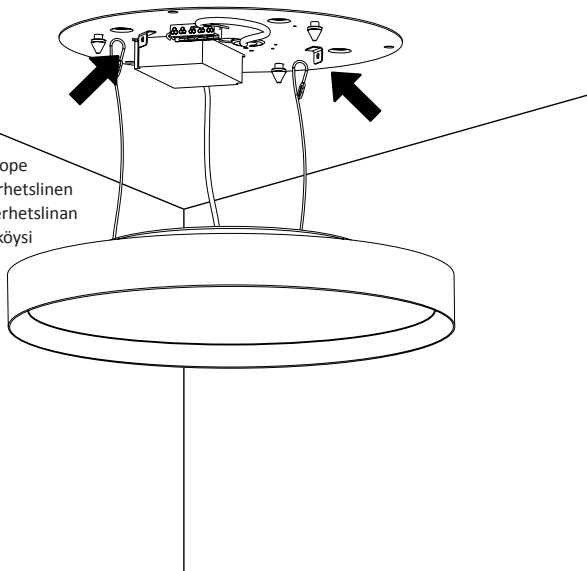


EN: Connect power
NO: Koble til strøm
SE: Anslut strömmen
FI: Kytke virta

4

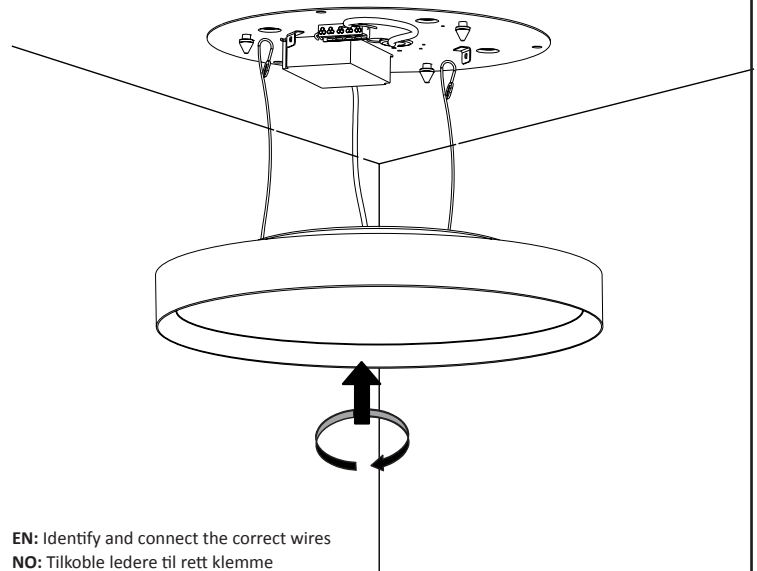


5



EN: Instal safety rope
NO: Intaller sikkerhetslinen
SE: Installera säkerhetslinan
FI: Asentaa turvaköysi

6



EN: Identify and connect the correct wires
NO: Tilkoble ledere til rett klemme
SE: Anslut ledre till rätt terminal
FI: Tunnista ja liitä oikeat johdot