

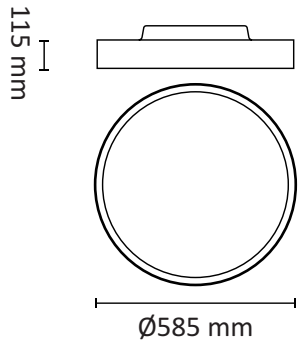
MORE™

EN: MEASUREMENT

NO: MÅL

SE: MÅTT

FI: MITAT

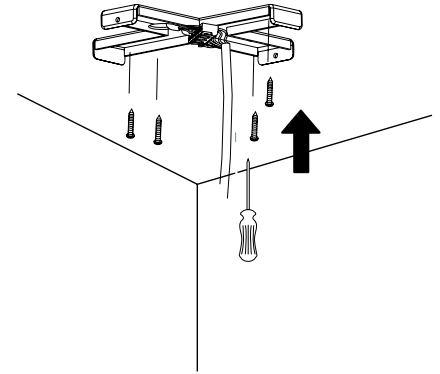
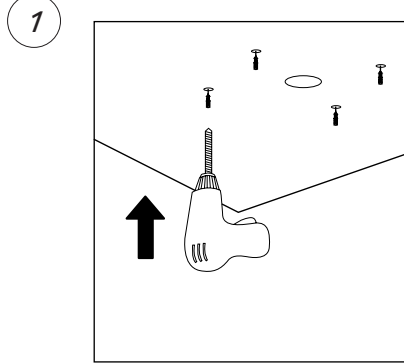


EN: MOUNTING : WIRE SUSPENTION

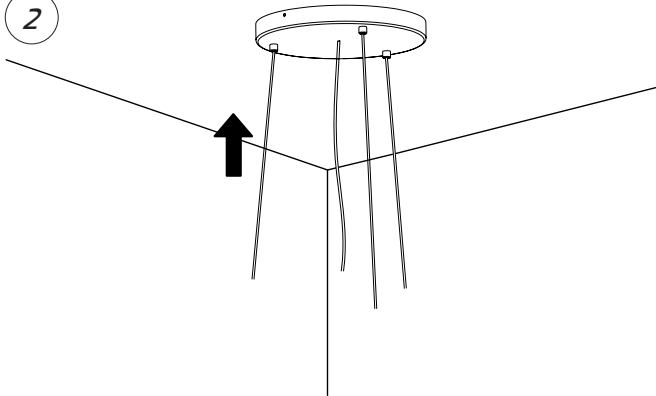
NO: MONTERING : WIRE-OPPHENG

SE: MONTERING : WIREUPPHÄNG

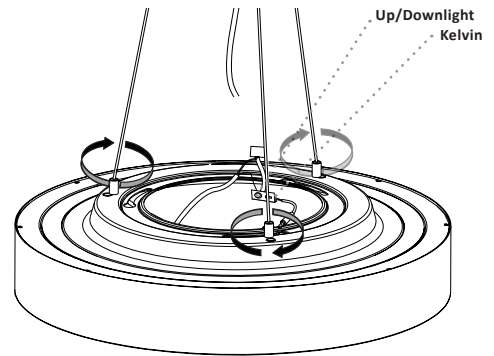
FI: ASENNUS : VAIJERIRIPUSTUKSEEN



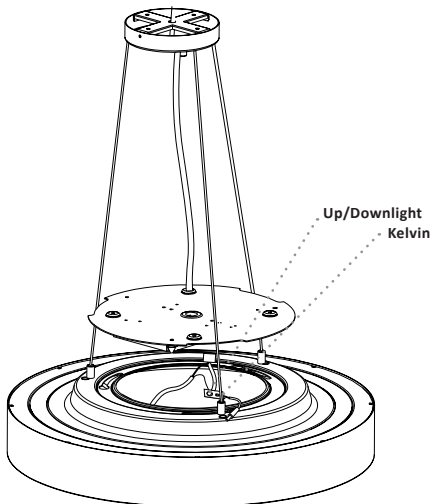
2



3



4



EN: Identify and connect the correct wires

NO: Tilkoble ledere til rett klemme

SE: Anslut ledare till rätt terminal

FI: Tunnista ja liitä oikeat johdot

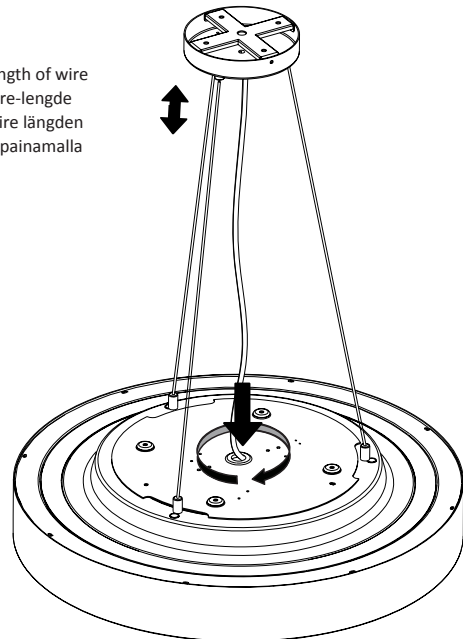
5

EN: Press to adjust the length of wire

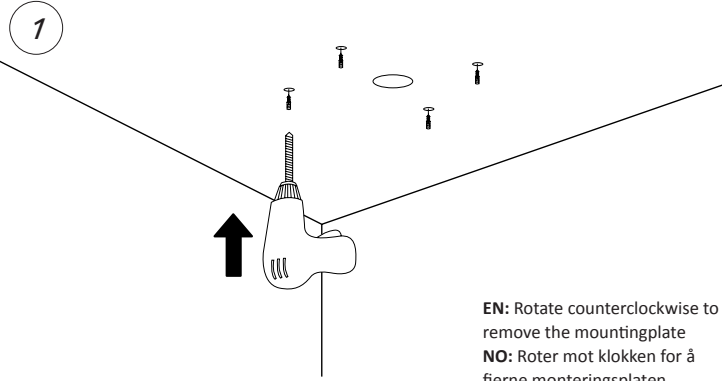
NO: Trykk for å justere wire-lengde

SE: Tryck för att justera wire längden

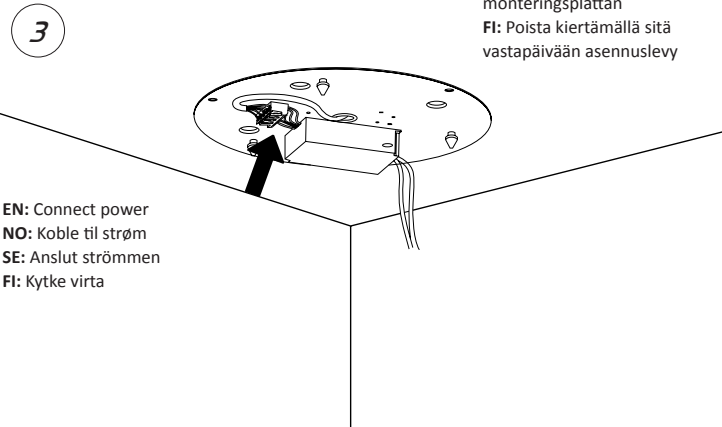
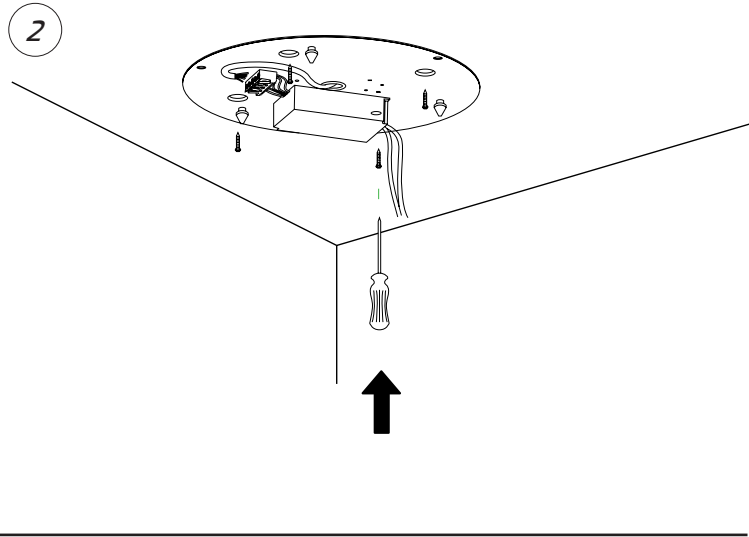
FI: Säädä langan pituutta painamalla



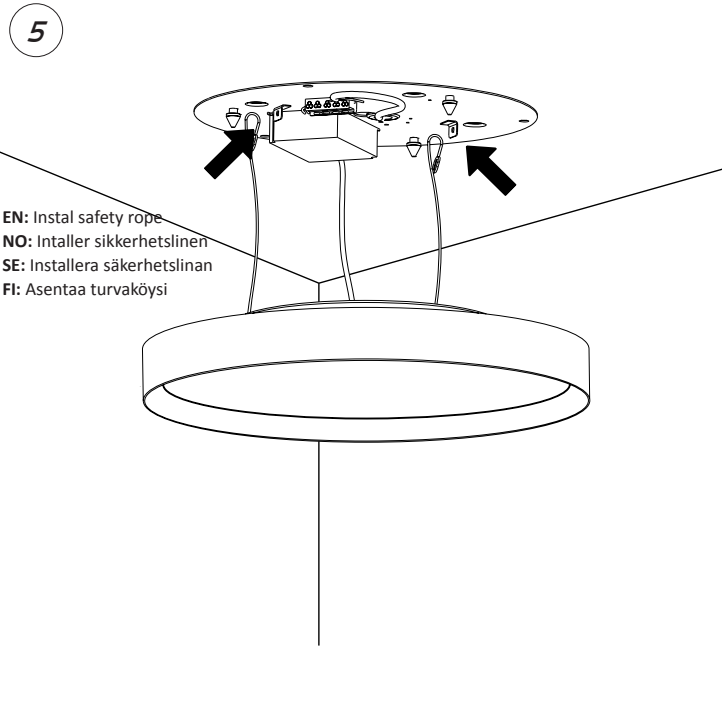
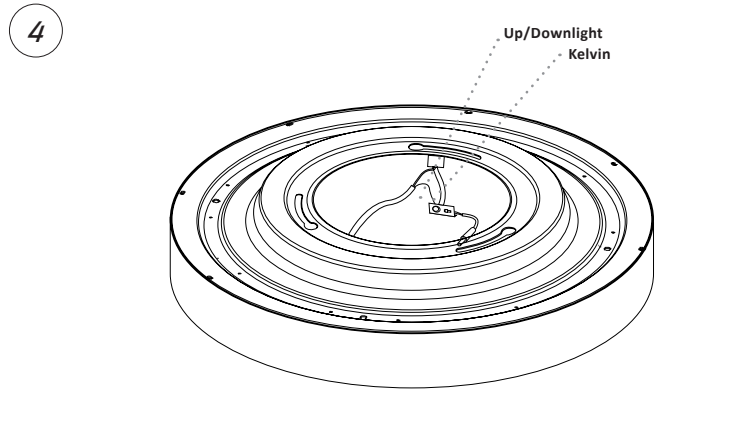
EN: MOUNTING : CEILING MOUNTED
 NO: MONTERING : TAKMONTERT
 SE: MONTERING : TAKMONTERAD
 FI: ASENNUS : ASENNETTU KATTOON



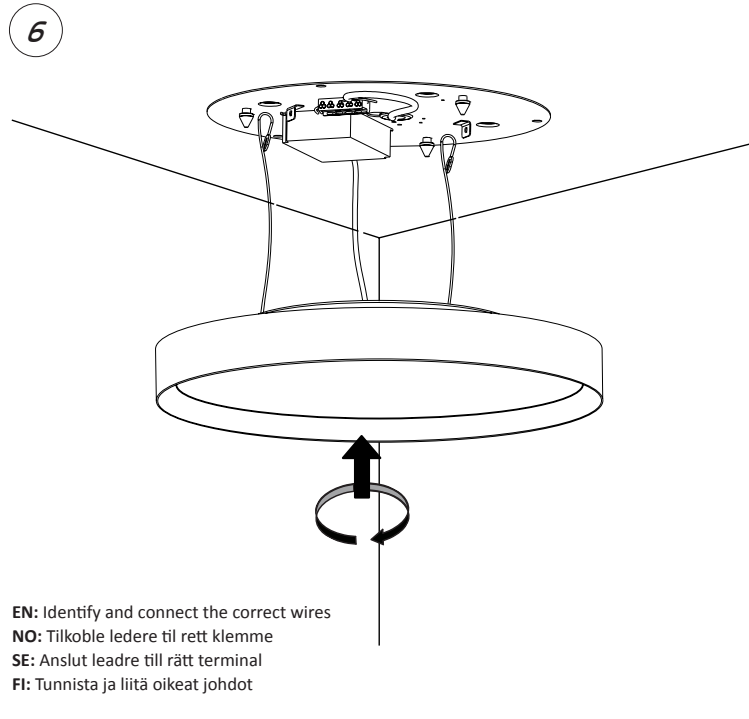
EN: Rotate counterclockwise to remove the mounting plate
 NO: Roter mot klokken for å fjerne monteringsplaten
 SE: vrid moturs för att ta bort monteringsplattan
 FI: Poista kiertämällä sitä vastapäivään asennuslevy



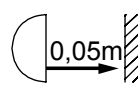
EN: Connect power
 NO: Koble til strøm
 SE: Anslut strömmen
 FI: Kytke virta



EN: Instal safety rope
 NO: Intaller sikkerhetslinen
 SE: Installera säkerhetslinan
 FI: Asentaa turvaköysi



EN: Identify and connect the correct wires
 NO: Tilkoble ledere til rett klemme
 SE: Anslut ledre till rätt terminal
 FI: Tunnista ja liitä oikeat johdot

 EN: Minimum distance to flammable material in the beam direction.
 NO: Minimumsavstand til brennbart materiale i armaturens stråleretning.
 SE: Minsta avstånd mellan brännbart material och lampans ljusrättning.
 FI: Vähimmäismitta lampusta palaavaan materiaaliin.

OBS! EN: Installation must be performed by a qualified electrician.
 NO: Må installeres av autorisert el-installatør.
 SE: Måste installeras av en behörig elinstallatör.
 FI: Vain valtuutettu sähköasentaja saa asentaa.