



AC220-240V 50/60 Hz LED IP65

# MELITE

EN: MEASUREMENT  
 NO: MÅL  
 SE: MÅTT  
 FI: MITAT

**OBS!**

EN: Installation must be performed by a professional.  
 NO: Må installeres av autorisert el-installatør.  
 SE: Måste installeras av en behörig elektriker.  
 FI: Vain valtuutettu sähköasentaja saa asentaa.

EN: Replaceable light source (LED only)/ control gear by a professional.  
 NO: Utskiftbar lyskilde/kontrollutstyr av autorisert el-installatør.  
 SE: Utbytbar ljuskälla/kontrollutrustning av auktoriserad elektriker.  
 FI: Vain valtuutettu sähköasentaja saa vaihtaa valonlähteen/ohjausyksikön.

EN: Minimum distance to flammable material in the beam direction.  
 NO: Minimumsavstand til brennbart materiale i armaturens stråleretning.  
 SE: Minsta avstånd mellan brännbart material och lampans ljusrättning.  
 FI: Vähimmäismitta valaisimesta palaavaan materiaaliin.

EN: This product contains light source of energy efficiency class C  
 NO: Dette produktet inneholder lyskilde med energieffektivitets-klasse C  
 SE: Denna produkt innehåller ljuskälla med energieffektivitetsklass C  
 FI: Tämä tuote sisältää valonlähteen, jonka energiatehokkuusluokka on C

EN: SURFACE MOUNTING  
 NO: OVERFLATEMONTERING  
 SE: YTMONTERING  
 FI: PINTA-ASENNUS

1

2

EN: SUSPENSION  
 NO: OPPHENG  
 SE: UPPHÄNG  
 SE: RIPUSTUS

1

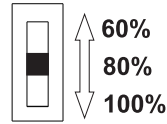
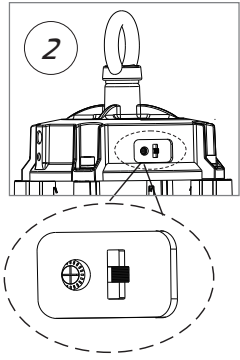
2

2

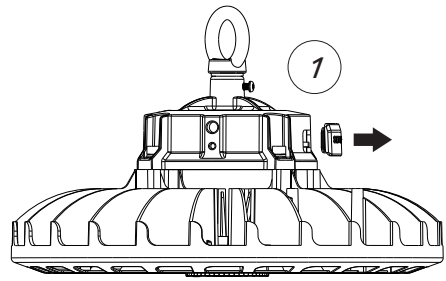
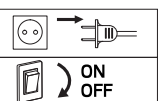
3

45°

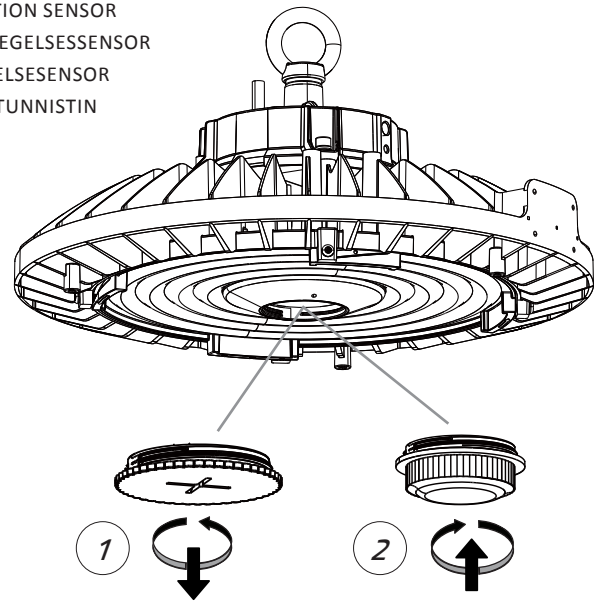
EN: ADJUSTABLE  
 NO: JUSTERBAR  
 SE: JUSTERBAR  
 FI: SÄÄDETTÄVÄ



100%(±10%)	200W	150W	100W
80%(±20%)	160W	120W	80W
60%(±20%)	120W	90W	60W



EN: MOTION SENSOR  
 NO: BEVEGELSESENSOR  
 SE: RÖRELSESENSOR  
 FI: LIIKETUNNISTIN



EN: ANTI-GLARE DIFFUSER  
 NO: ANTIREFLEKS DIFFUSOR  
 SE: ANTIREFLEXDON  
 FI: HÄIKÄISEMÄTÖN HAJOTIN

