



AC220-240V 50/60 Hz LED IP65

MELITE

EN: MEASUREMENT
NO: MÅL
SE: MÅTT
FI: MITAT

OBS!

EN: Installation must be performed by a professional.
NO: Må installeres av autorisert el-installatør.
SE: Måste installeras av en behörig elektriker.
FI: Vain valtuutettu sähköasentaja saa asentaa.

EN: Replaceable light source (LED only)/ control gear by a professional.
NO: Utskiftbar lyskilde/kontrollutstyr av autorisert el-installatør.
SE: Utbyttbar ljuskälla/kontrollutrustning av auktoriserad elektriker.
FI: Vain valtuutettu sähköasentaja saa vaihtaa valonlähteen/ohjausyksikön.

EN: Minimum distance to flammable material in the beam direction.
NO: Minimumsavstand til brennbart materiale i armaturens stråleretning.
SE: Minsta avstånd mellan brännbart material och lampans ljusrättning.
FI: Vähimmäismitta valaisimesta palaavaan materiaaliin.

EN: This product contains light source of energy efficiency class E
NO: Dette produktet inneholder lyskilde med energieffektivitets-klasse E
SE: Denna produkt innehåller ljuskälla med energieffektivitetsklass E
FI: Tämä tuote sisältää valonlähteen, jonka energiatehokkuusluokka on E

EN: SURFACE MOUNTING
NO: OVERFLATEMONTERING
SE: YTMONTERING
FI: PINTA-ASENNUS

1
2

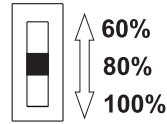
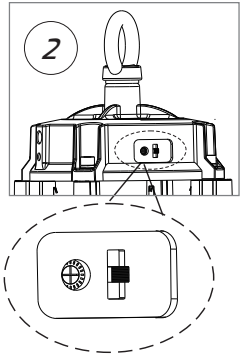
EN: SUSPENSION
NO: OPPHENG
SE: UPPHÄNG
SE: RIPUSTUS

2

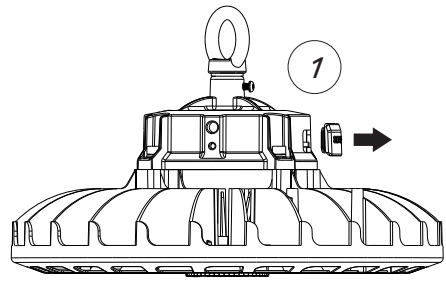
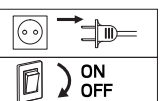
3

45°

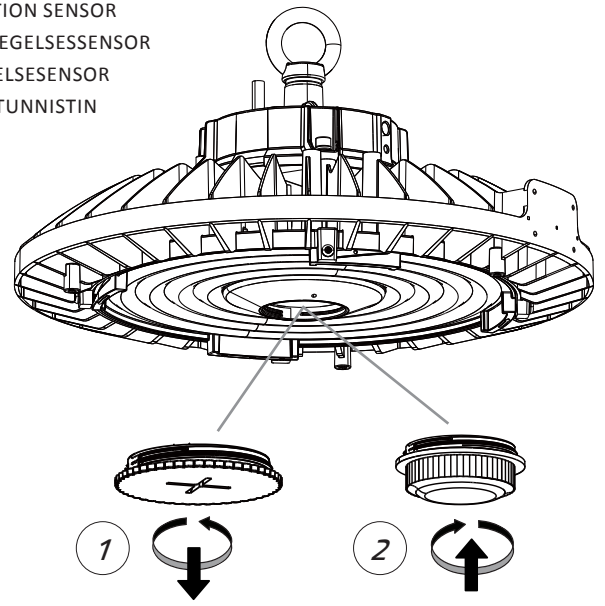
EN: ADJUSTABLE
 NO: JUSTERBAR
 SE: JUSTERBAR
 FI: SÄÄDETTÄVÄ



100%(±10%)	200W	150W	100W
80%(±20%)	160W	120W	80W
60%(±20%)	120W	90W	60W



EN: MOTION SENSOR
 NO: BEVEGELSESENSOR
 SE: RÖRELSESENSOR
 FI: LIIKETUNNISTIN



EN: ANTI-GLARE DIFFUSER
 NO: ANTIREFLEKS DIFFUSOR
 SE: ANTIREFLEXDON
 FI: HÄIKÄISEMÄTÖN HAJOTIN

