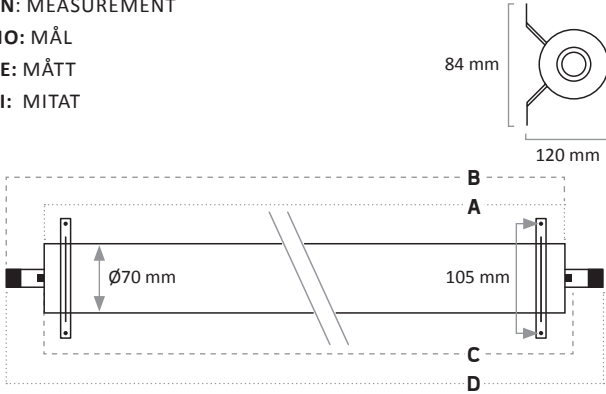


TUBULAR

220-240V 50/60 Hz CRI.80 IP69K

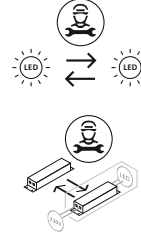
EN: MEASUREMENT

NO: MÅL
 SE: MÅTT
 FI: MITAT

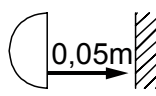


OBS!

EN: Installation must be performed by a professional.
 NO: Må installeres av autorisert el-installatør.
 SE: Måste installeras av en behörig elektriker.
 FI: Vain valtuutettu sähköasentaja saa asentaa.



EN: Replaceable light source (LED only)/ control gear by a professional.
 NO: Utskiftbar lyskilde/kontrollutstyr av autorisert el-installatør.
 SE: Utbytbar ljuskälla/kontrollutrustning av auktoriserad elektriker.
 FI: Vain valtuutettu sähköasentaja saa vaihtaa valonlähteen/ohjauksyksikön.



EN: Minimum distance to flammable material in the beam direction.
 NO: Minimumsavstand til brennbart materiale i armaturens stråleretning.
 SE: Minsta avstånd mellan brännbart material och lampans ljusrättning.
 FI: Vähimmäismitta valaisimesta palaavaan materiaaliin.

Power	A (mm)	B (mm)	C (mm)	D (mm)
20W	600 mm	650 mm	656 mm	700 mm
40W	1128 mm	1178 mm	1184 mm	1228 mm
50W	1390 mm	1440 mm	1446 mm	1490 mm

EN: This product contains light source of energy efficiency class D
 NO: Dette produktet inneholder lyskilde med energieffektivitets-klasse D

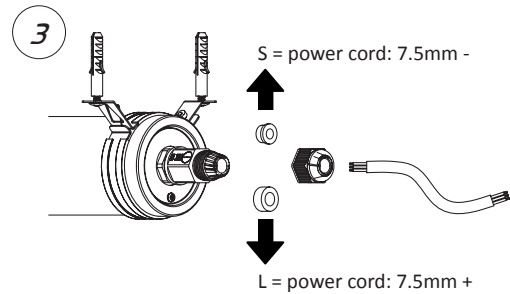
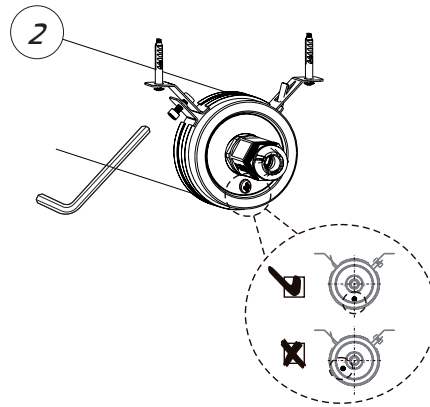
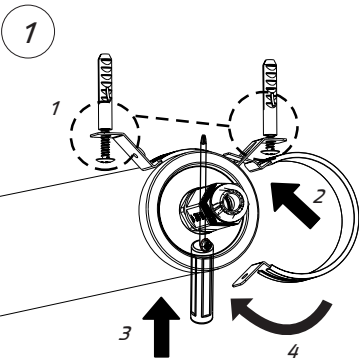
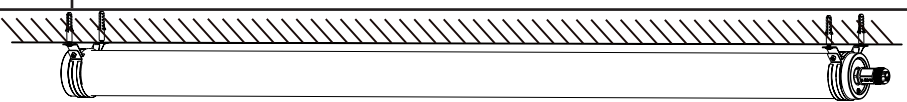
SE: Denna produkt innehåller ljuskälla med energieffektivitetsklass D
 FI: Tämä tuote sisältää valonlähteen, jonka energiatehokkuusluokka on D

EN: SURFACE MOUNTING

NO: OVERFLATEMONTERING

SE: YTMONTERING

FI: PINTA-ASENNUS



EN: WIRE SUSPENSION

NO: WIRE OPPHENG

SE: WIREUPPHÄNG

SE: VAJIERIRIPUSTUS

