



EN: Instruction manual
 NO: Monteringsveiledning
 SE: Installationsguide
 FI: Asennusohje

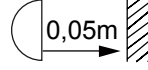
LUZENSE®



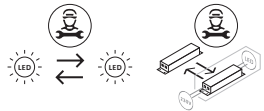
220-240V 50/60Hz IP44* IK06

SWITCH IP44

EN: This product contains a light source of energy efficiency class C
 NO: Dette produktet inneholder en LED-lyskilde med energieffektivitets-klasse C
 SE: Denna produkt innehåller en ljuskälla med energieffektivitetsklassen C
 FI: Tämä tuote sisältää LED -valonlähteen energiatehokkuus luokalla C



EN: Minimum distance to flammable material in the beam direction.
 NO: Minimumsavstand til brennbar materiale i armaturens stråleretning.
 SE: Minsta avstånd mellan brännbart material och lampans ljusrättning.
 FI: Vähimmäismita valaisimesta palaavaan materiaaliin.

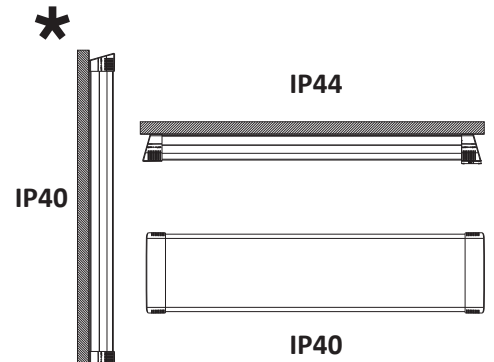
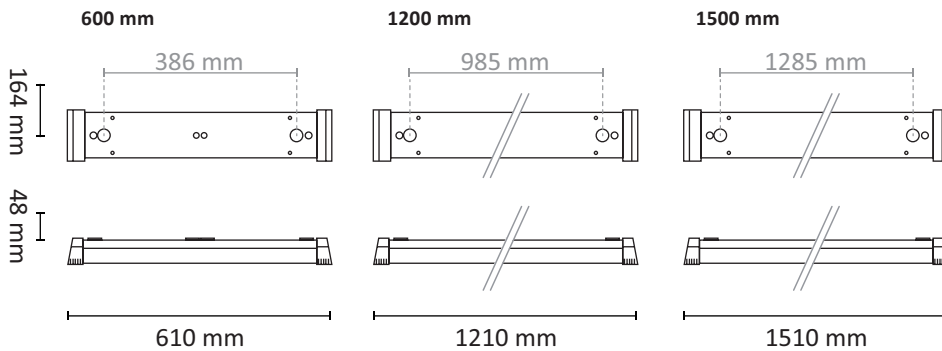


EN: Replaceable light source (LED only)/control gear by a professional.
 NO: Utskiftbar lyskilde/forkobling av autorisert el-installatør.
 SE: Utbytbar ljuskälla/drivdon av auktoriserad elektriker.
 FI: Vaihdeettava valonlähde/ajuri valtuutetun sähköasentajan toimesta.

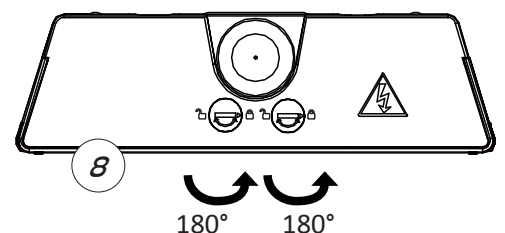
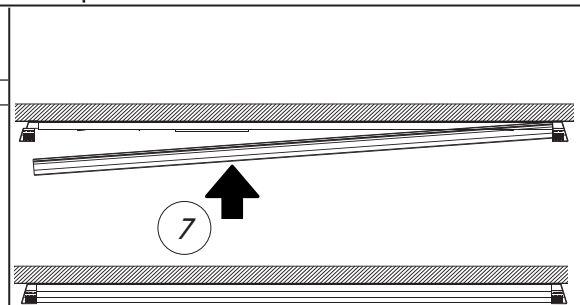
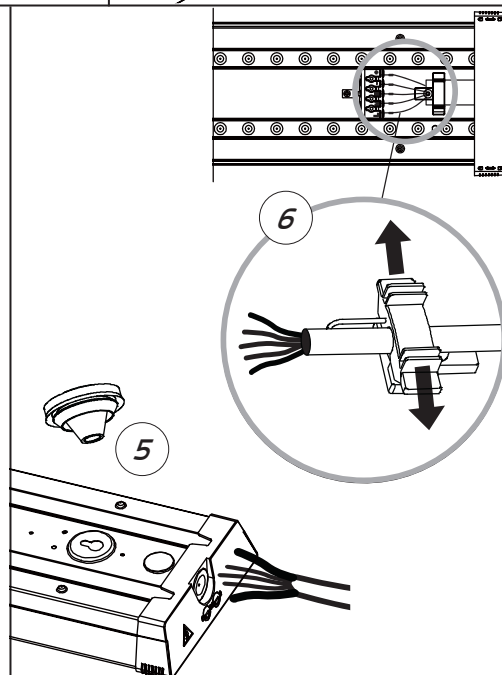
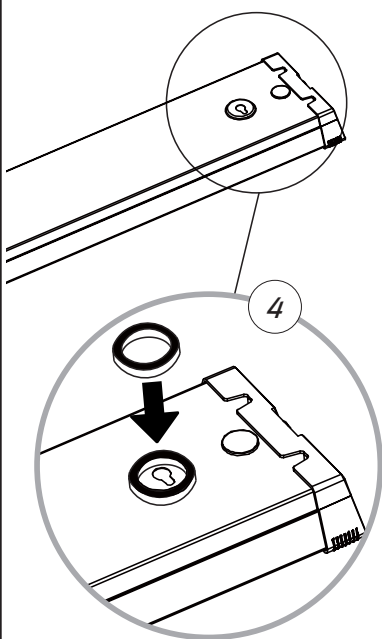
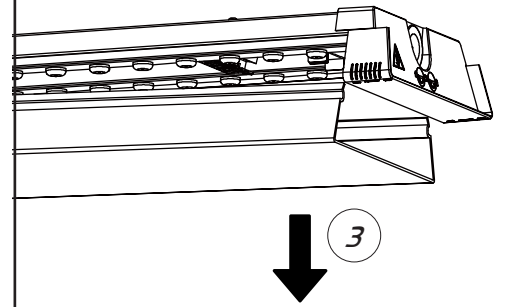
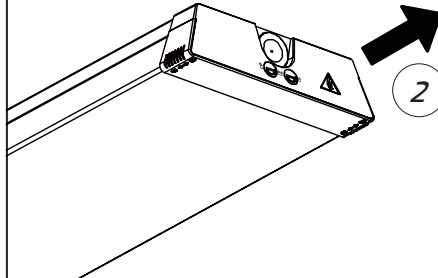
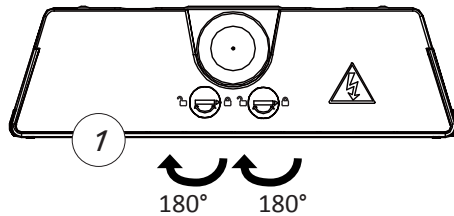
OBS!

EN: Installation must be performed by a qualified electrician.
 NO: Må installeres av autorisert el-installatør.
 SE: Måste installeras av en behörig elinstallatör.
 FI: Vain valtuutettu sähköasentaja saa asentaa.

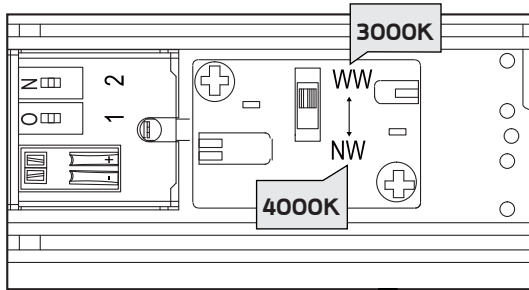
EN: MEASUREMENT
 NO: MÅL
 SE: MÅTT
 FI: MITAT



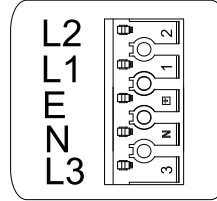
EN: INSTALLATION
 NO: INSTALLASJON
 SE: INSTALLATION
 FI: ASENNUS



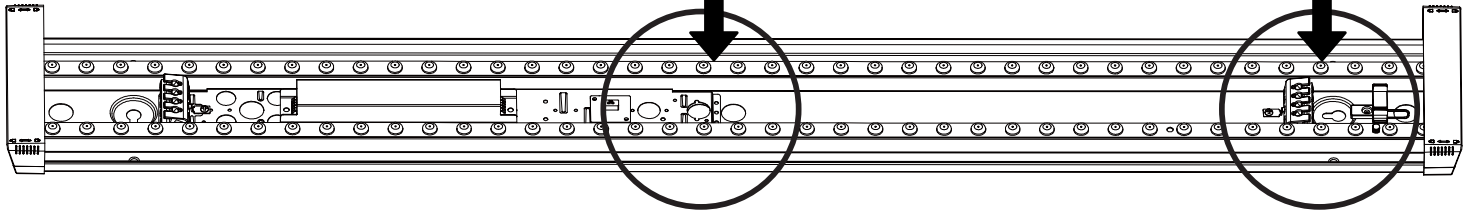
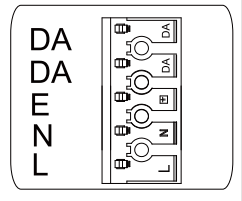
I rated [CC]	1	2
200mA	-	-
250mA	ON	-
300mA	-	ON
350mA	ON	ON



5 wires

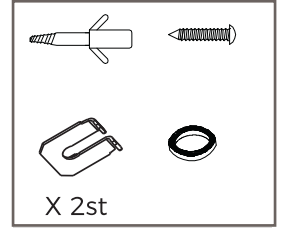
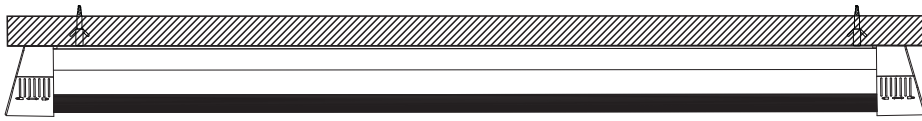


DALI



EN: SURFACE MOUNTING
NO: OVERFLATEMONTERING

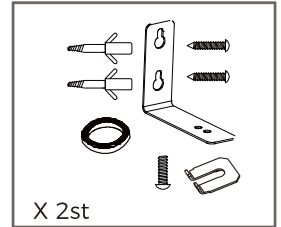
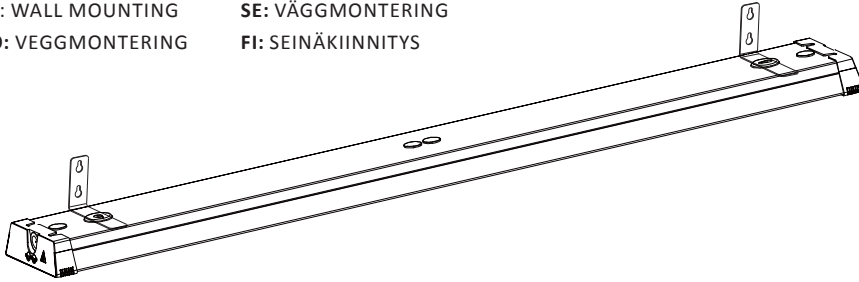
SE: YTMONTERING
FI: PINTA-ASENNUS



INCLUDED

EN: WALL MOUNTING
NO: VEGGMONTERING

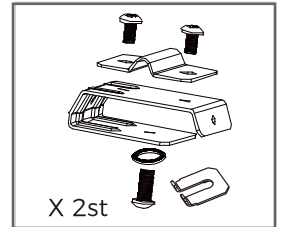
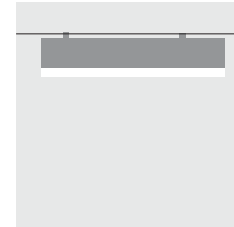
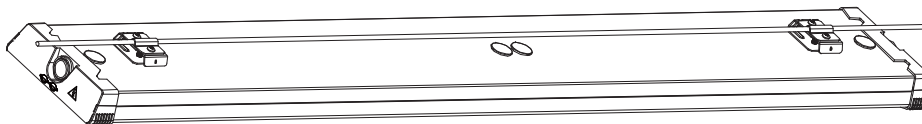
SE: VÄGGMONTERING
FI: SEINÄKIINNITYS



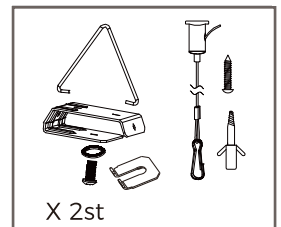
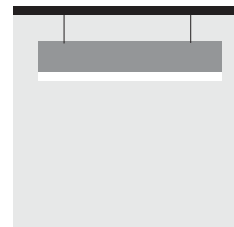
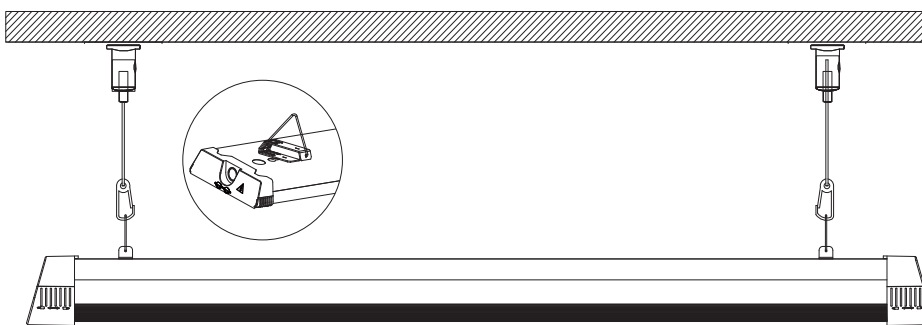
NO: 33 405 26
SE: 72 200 36

EN: WIRE SUSPENSION
NO: WIRE OPPHENG

SE: WIREUPPHÄNG
FI: VAIJERIRIPUSTUS

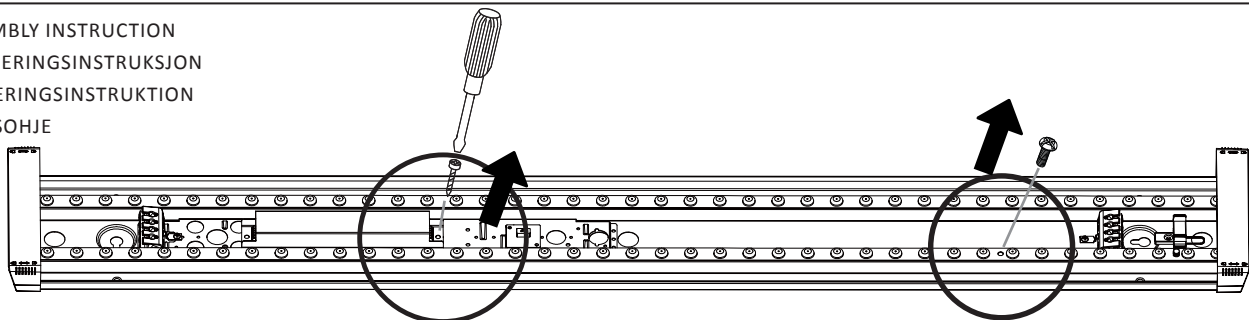


NO: 33 405 28
SE: 72 200 38



NO: 33 405 27
SE: 72 200 37

EN: DISASSEMBLY INSTRUCTION
NO: DEMONTERINGSINSTRUKSJON
SE: DEMONTERINGSINSTRUKTION
FI: PURKAMISOHJE



SWITCH IP44 600 SETTINGS				
Luminaire	Lumen	mA settings	Effect	Lifespan
Switch IP44 600	1650lm	200mA	11W	133.000h
Switch IP44 600	1950lm	250mA	13W	133.000h
Switch IP44 600	2400lm	300mA	16W	133.000h
Switch IP44 600	3000lm	350mA	20W	133.000h

RE-LAMPING GUIDE:

Luminaire replacement	Lumen	Effect	Lifespan	Replacement	Lumen	mA settings	Effect	Energy-saving	Lifespan	The number of light-sources which may be replaced through the LED lifespan
1x18W T8 60cm	750lm	22W	10.000h	Switch IP44 600	1650lm	200mA	11W	11W	133.000h	13
2x18W T8 60cm	1500lm	44W	10.000h	Switch IP44 600	1650lm	200mA	11W	33W	133.000h	27
1x18W T8 HF 60cm	750lm	18W	14.000h	Switch IP44 600	1650lm	200mA	11W	7W	133.000h	10
2x18W T8 HF 60cm	1500lm	36W	14.000h	Switch IP44 600	1650lm	200mA	11W	25W	133.000h	19
1x14W T5 60cm	750lm	14W	16.000h	Switch IP44 600	1650lm	200mA	11W	3W	133.000h	8
2x14W T5 60cm	1500lm	28W	16.000h	Switch IP44 600	1650lm	200mA	11W	17W	133.000h	17
1x24W T5 60cm	1300lm	24W	16.000h	Switch IP44 600	1650lm	200mA	11W	13W	133.000h	8
2x24W T5 60cm	2600lm	48W	16.000h	Switch IP44 600	3000lm	300mA	20W	28W	133.000h	17

* For the calculation - a typical efficacy of a similar luminaire for flurecent tubes are used

SWITCH IP44 1200 SETTINGS				
Luminaire	Lumen	mA setting	Effect	Lifespan
Switch IP44 1200	3680lm	200mA	23W	133.000h
Switch IP44 1200	4600lm	250mA	29W	133.000h
Switch IP44 1200	5600lm	300mA	35W	133.000h
Switch IP44 1200	6400lm	350mA	40W	133.000h

RE-LAMPING GUIDE:

Luminaire replacement	Lumen	Effect	Lifespan	Replacement	Lumen	mA settings	Effect	Energy-saving	Lifespan	The number of light-sources which may be replaced through the LED lifespan
1x36W T8 120cm	2000lm	39W	10.000h	Switch IP44 1200	3680lm	200mA	23W	16W	133.000h	13
2x36W T8 120cm	3900lm	78W	10.000h	Switch IP44 1200	4600lm	250mA	29W	49W	133.000h	27
1x36W T8 HF 120cm	2000lm	36W	14.000h	Switch IP44 1200	3680lm	200mA	23W	13W	133.000h	10
2x36W T8 HF 120cm	3900lm	72W	14.000h	Switch IP44 1200	4600lm	250mA	29W	43W	133.000h	19
1x28W T5 120cm	1600lm	28W	16.000h	Switch IP44 1200	3680lm	200mA	23W	5W	133.000h	8
2x28W T5 120cm	3150lm	56W	16.000h	Switch IP44 1200	3680lm	200mA	23W	33W	133.000h	17
1x54W T5 120cm	3000lm	54W	16.000h	Switch IP44 1200	3680lm	200mA	23W	31W	133.000h	8
2x54W T5 120cm	5900lm	108W	16.000h	Switch IP44 1200	6400lm	350mA	40W	68W	133.000h	17

* For the calculation - a typical efficacy of a similar luminaire for flurecent tubes are used

SWITCH IP44 1500 SETTINGS				
Luminaire	Lumen	mA setting	Effect	Lifespan
Switch IP44 1500	4160lm	200mA	26W	133.000h
Switch IP44 1500	5260lm	250mA	33W	133.000h
Switch IP44 1500	6400lm	300mA	40W	133.000h
Switch IP44 1500	7500lm	350mA	47W	133.000h

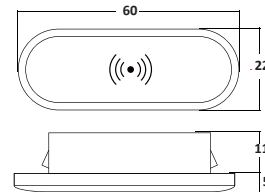
RE-LAMPING GUIDE:

Luminaire replacement	Lumen	Effect	Lifespan	Replacement	Lumen	mA settings	Effect	Energy-saving	Lifespan	The number of light-sources which may be replaced through the LED lifespan
1x58W T8 150cm	3200lm	63W	1.0000h	Switch IP44 1500	4160lm	200mA	26W	37W	133.000h	13
2x58W T8 150cm	6350lm	126W	1.0000h	Switch IP44 1500	6400lm	300mA	40W	86W	133.000h	27
1x58W T8 HF 150cm	3200lm	58W	14.000h	Switch IP44 1500	4160lm	200mA	26W	32W	133.000h	10
2x58W T8 HF 150cm	6350lm	116W	14.000h	Switch IP44 1500	6400lm	300mA	40W	76W	133.000h	19
1x35W T5 150cm	1900lm	35W	16.000h	Switch IP44 1500	4160lm	200mA	26W	9W	133.000h	8
2x35W T5 150cm	3850lm	70W	16.000h	Switch IP44 1500	4160lm	200mA	26W	44W	133.000h	17
1x49W T5 150cm	2700lm	49W	16.000h	Switch IP44 1500	4160lm	200mA	26W	23W	133.000h	8
2x49W T5 150cm	5350lm	98W	16.000h	Switch IP44 1500	6400lm	300mA	40W	58W	133.000h	17

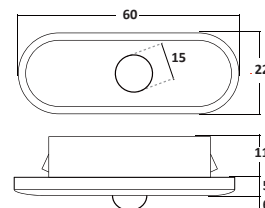
* For the calculation - a typical efficacy of a similar luminaire for flurecent tubes are used

PRODUCT CODE:		PRODUCT:	SENSOR TYPE:		CONTROLLER / SETUP REMOTE	
Norway	Sweden		Microwave	PIR	Norway	Sweden
33 405 31	72 200 41	Switch HF Sensor corridor function	X		33 405 55	72 201 10
33 405 30	72 200 40	witch PIR sensor corridor function		X	33 405 55	72 201 10
33 405 37	72 200 47	Switch Swarm / Communicating HF sensor	X		33 405 56	72 201 11
33 405 55	72 201 10	Switch control unit for corridor function sensor	EN: For detailed functions, setup details, programming etc – please see the manual following the sensors. NO: For detaljerte funksjoner, oppsettsdetaljer, programmering etc – se bruksanvisningen etter sensorene. SE: För detaljerade funktioner, inställningsdetaljer, programmering etc – se manualen efter sensorerna.			
33 405 56	72 201 11	Switch control unit for Swarm sensor				

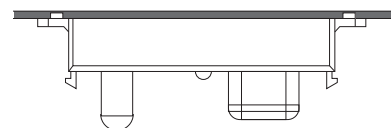
33 405 31	72 200 41	Switch HF Sensor corridor function
EN: The sensor are easily mounted in to the luminaire's end cap. Remove the lid. Connect the sensor to the micro connector and "click" in the sensor. On the backside of the sensor there are settings by dip-switches. These may be set in advance. They may later be overruled by a radio signal from the Control Unit 33 405 55 / 72 201 10	NO: Sensoren monteres enkelt i armaturens endestykke. Ta av lokket. Koble sensoren til mikrokontakten og "klikk" i sensoren. På baksiden av sensoren er det innstillinger med dip-brytere. Disse kan angis på forhånd. De kan senere bli overstyrt av et radiosignal fra kontrollenheten 33 405 55	SE: Sensorn monteras enkelt i armaturens gavel. Ta bort lokket. Anslut sensorn till mikrokontakten och "klicka" i sensorn. På baksidan av sensorn finns inställningar med dip-switchar. Dessa kan ställas in i förväg. De kan senere åsidosättas av en radiosignal från kontrollenheten 72 201 10



33 405 30	72 200 40	Switch PIR sensor corridor function
EN: The sensor are easily mounted in to the luminaire's end cap. Remove the lid. Connect the sensor to the micro connector and "click" in the sensor. On the backside of the sensor there are settings by dip-switches. These may be set in advance. They may later be overruled by a radio signal from the Control Unit 33 405 55 / 72 201 10	NO: Sensoren monteres enkelt i armaturens endestykke. Ta av lokket. Koble sensoren til mikrokontakten og "klikk" i sensoren. På baksiden av sensoren er det innstillinger med dip-brytere. Disse kan angis på forhånd. De kan senere bli overstyrt av et radiosignal fra kontrollenheten 33 405 55	SE: Sensorn monteras enkelt i armaturens gavel. Ta bort lokket. Anslut sensorn till mikrokontakten och "klicka" i sensorn. På baksidan av sensorn finns inställningar med dip-switchar. Dessa kan ställas in i förväg. De kan senere åsidosättas av en radiosignal från kontrollenheten 72 201 10



33 405 37	72 200 47	Switch Swarm / Communicating HF sensor
EN: This sensor is to be mounted inside the luminaire. Please see the manual of the sensor, for details. Click the sensor on to the luminaires mounting plate. Remove the micro connector/cable from the driver, and connect the cable with micro connector which comes with the Swarm sensor. This is a communicating sensor, which allows to functions like grouping, and a lot of other settings. There is no setting on this sensor – all settings must be done by the control unit 33 405 56 / 72 200 41 and sent to the luminaire by a radio signal.	NO: Denne sensoren skal monteres inne i armaturen. Se håndboken til sensoren for detaljer. Klikk sensoren på armaturens monteringsplate. Fjern mikrokontakten/kabelen fra driveren, og koble til kabelen med mikrokontakten som følger med Swarm-sensoren. Dette er en kommuniserende sensor som tillater funksjoner som gruppering og mange andre innstillinger. Det er ingen innstilling på denne sensoren – alle innstillinger må gjøres av kontrollenheten 33 405 56 og sendes til armaturet med et radiosignal.	SE: Denna sensor ska monteras inuti armaturen. Se sensorns manual för detaljer. Klicka på sensorn på armaturens monteringsplatta. Ta bort mikrokontakten/kabeln från drivrutinen och anslut kabeln med mikrokontakten som följer med Swarm-sensorn. Detta är en kommunicerande sensor som gör det möjligt att använda funktioner som gruppering och många andra inställningar. Det finns ingen inställning på denna sensor – alla inställningar måste göras av styrenheten 72 200 41 och skickas till armaturen med en radiosignal.



33 405 55	72 201 10	Switch control unit for corridor function sensor
EN: The control units are devices to do quick and simple setups and change of setups for the sensors. By do the setting on the controller unit and send a radio signal to the luminaires, a quick and easy setting may be done. There are two different control units, one for regular sensors and one more advanced for Swarm communicating sensor. Please read the instruction manual of the control unit for details. AAA battery is recommended.	NO: Kontrollenhetene er enheter for å gjøre raske og enkle oppsett og endring av oppsett for sensorene. Ved å gjøre innstillingen på kontrollenheten og sende et radiosignal til armaturene, kan en rask og enkel innstilling gjøres. Det er to forskjellige kontrollenheter, en for vanlige sensorer og en mer avansert for Swarm-kommunerende sensor. Les bruksanvisningen til kontrollenheten for detaljer. AAA batteri anbefales.	SE: Styrenheterna är enheter för att göra snabba och enkla inställningar och ändra inställningar för sensorerna. Genom att göra inställningen på styrenheten och skicka en radiosignal till armaturerna kan en snabb och enkel inställning göras. Det finns två olika styrenheter, en för vanliga sensorer och en mer avancerad för Swarm-kommunicerande sensor. Läs styrenhetens bruksanvisning för detaljer. AAA batteri rekommenderas.

