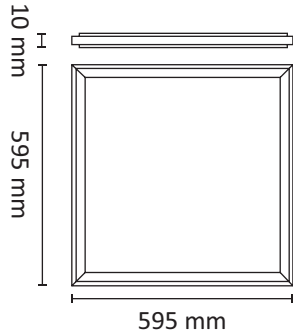


SMART ECO PANEL LED

EN: MEASUREMENT

NO: MÅL

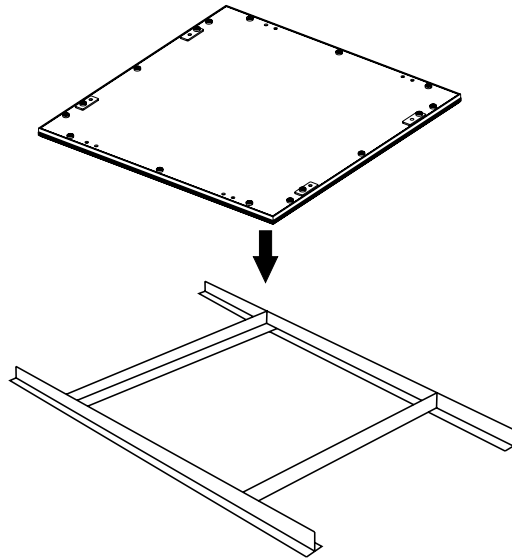
SE: MÅTT



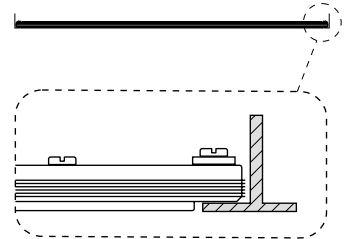
EN: FLUSH MOUNTING

NO: INNfelt MONTERING

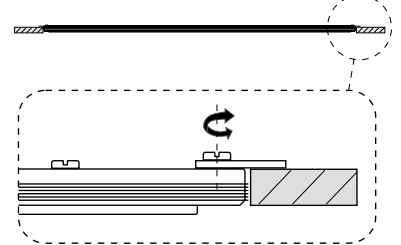
SE: INFÄLLD MONTERING



Alt. 1



Alt. 2



EN: CORRESPONDING PRODUCT.

NO: TILHØRENDE PRODUKT.

SE: TILLHÖRANDE PRODUKT.

STANDARD DRIVER	DIMMABLE DRIVER	CEILINGBOX
66 146 60	66 146 63	33 058 65

EN: CEILING-BOX

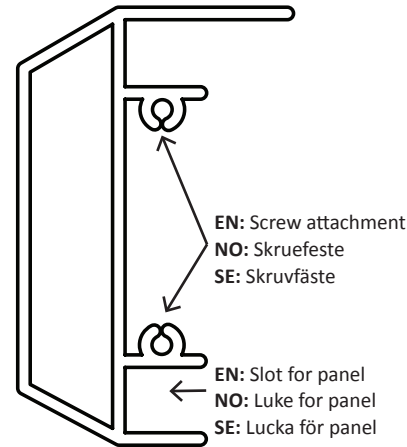
NO: TAK-KASSETT

SE: TAK-BOX

EN: Mounting flange or holes for suspension kit

NO: Monteringsflens eller hull for oppheng

SE: Monteringsfläns eller hål för upphängningskit



EN: Ceiling

NO: Tak

SE: Tak

EN: Driver

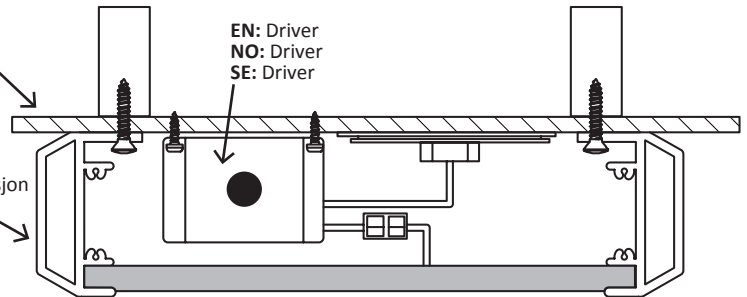
NO: Driver

SE: Driver

EN: Frame structure

NO: Rammekonstruksjon

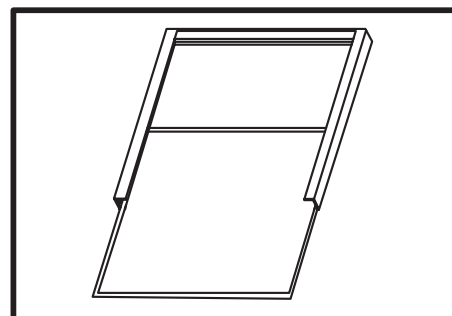
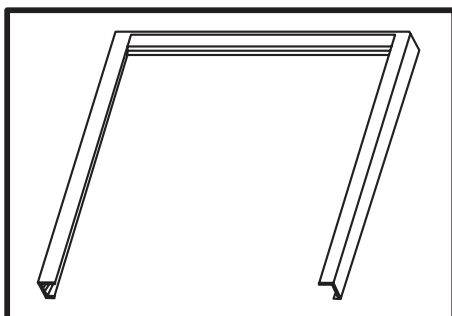
SE: Ramstruktur



EN: LED panel

NO: LED panel

SE: LED panel

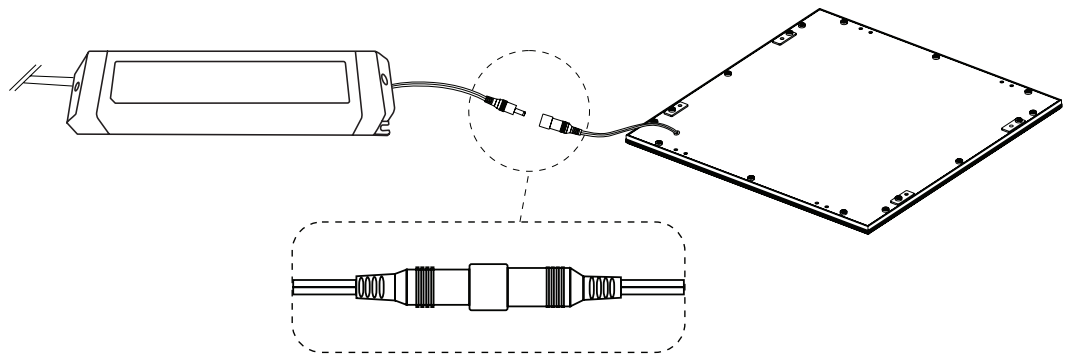


66 146 63

EN: CABLE CONNECTION

NO: KABELTILKOBLING

SE: KABELANSLUTNING



66 146 60

EN: CABLE CONNECTION

NO: KABELTILKOBLING

SE: KABELANSLUTNING

