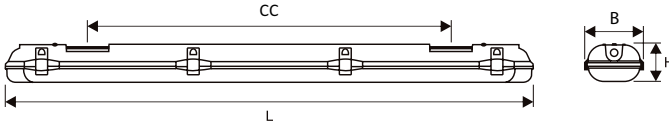
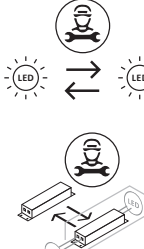
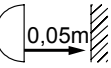
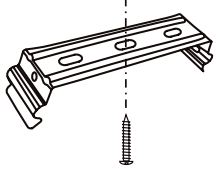
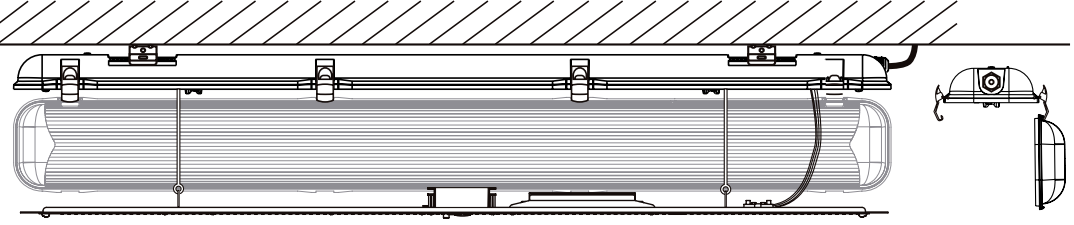


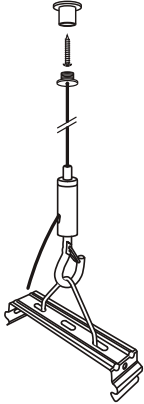
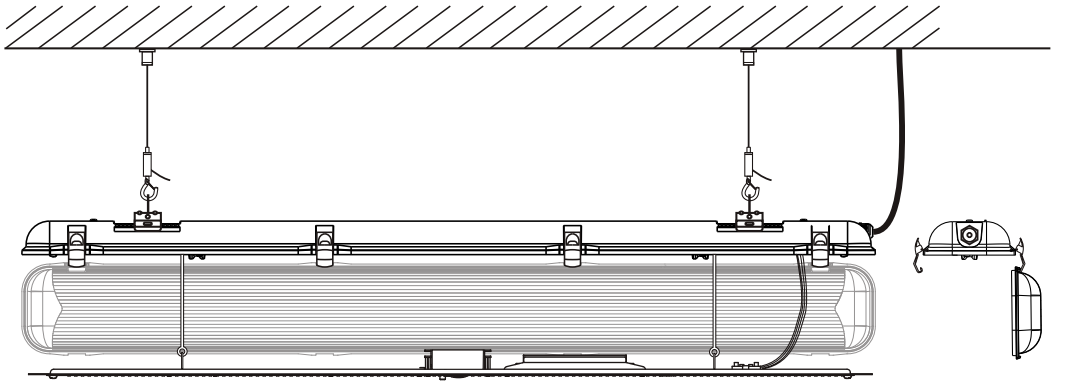
TYFON™ II DALI

220-240V 50/60 Hz LED IP65

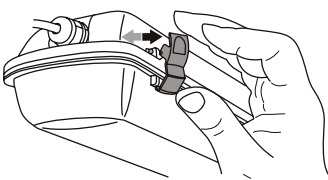
<p>EN: MEASUREMENT NO: MÅL</p>	<p>SE: MÅTT FI: MITAT</p>		<p>OBS!</p> <p>EN: Installation must be performed by a professional. NO: Må installeres av autorisert el-installatør. SE: Måste installeras av en behörig elektriker. FI: Vain valtuutettu sähköasentaja saa asentaa.</p>	 <p>EN: Replaceable light source (LED only)/control gear by a professional. NO: Utskiftbar lyskilde/kontrollutstyr av autorisert el-installatør. SE: Utbyttbar ljuskälla/kontrollutrustning av auktoriserad elektriker. FI: Vain valtuutettu sähköasentaja saa vaihtaa valonlähteen/ohjausyksikön.</p>
<p>Mål (mm) L1574 B140 H90 CC1200</p>				

<p>EN: This product contains a light source of energy efficiency class D NO: Dette produktet inneholder en LED-lyskilde med energieffektivitets-klasse D SE: Denna produkt kan leveras till energieffektivitetsklassen D FI: Tämä tuote sisältää LED -valonlähteen energiatehokkuus luokalla D</p>	 <p>EN: Minimum distance to flammable material in the beam direction. NO: Minimumsavstand til brennbar materiale i armaturens stråleretning. SE: Minsta avstånd mellan brännbart materiale och lampans ljusrättning. FI: Vähimmäismita valaisimesta palaavaan materiaaliin.</p>
---	---

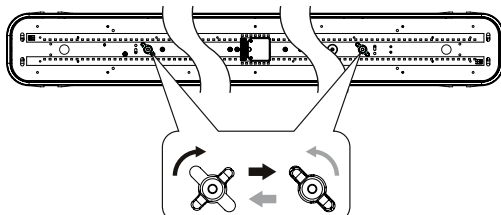
<p>EN: SURFACE MOUNTING NO: FAST MONTERING SE: YTMONTERING FI: PINTA KIINNITYS</p> 	<p>1a</p> 
---	---

<p>EN: PENDANT MOUNTING NO: NEDHENG MONTERING SE: UPPHÄNGNINGSMONTERING FI: RIIPUKSEN KIINNITYS</p> 	<p>1b</p> 
--	--

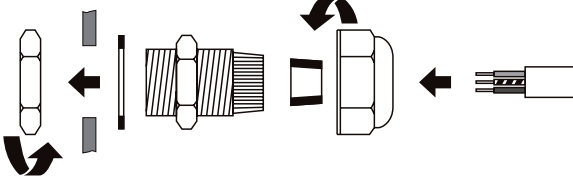
2



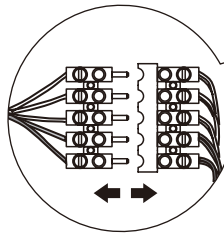
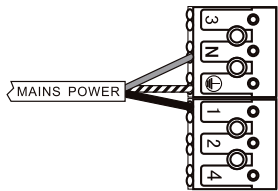
3



4



5

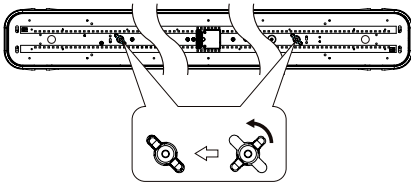


EN: Replacing the LED component plate. User can switch the LED/component plate without using tools by unplugging the male/female contacts.

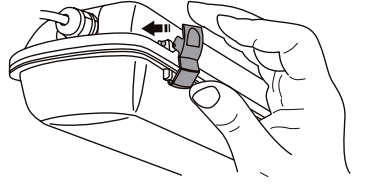
NO: Bytte LED-komponentplate. Bruker kan bytte LED/komponentplaten verktøyløst gjennom å koble ut han/hunkontaktene.

SE: Byt LED-komponent plattan. Användare kan byta LED/komponent plattan verktygslöst genom att koppla ur han / honkontaktarna.
FI: Vaihda LED-komponenttilevy. Käyttäjät voivat vaihtaa LED/komponenttilevy työkaluton irrottamalla uros / naaras koskettimet.

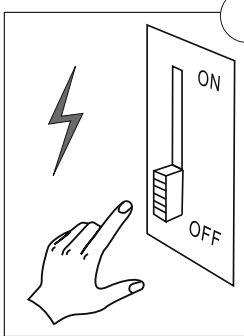
6



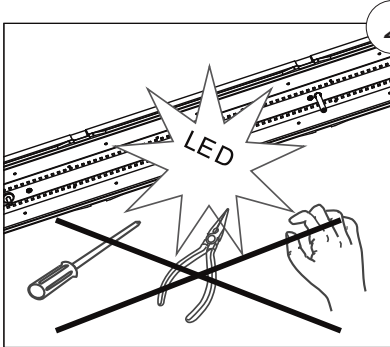
7



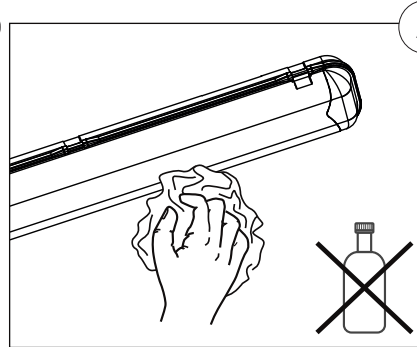
EN: MAINTENANCE **SE:** UNDERHÅLL
NO: VEDLIKEHOLD **FI:** HUOLTO



1



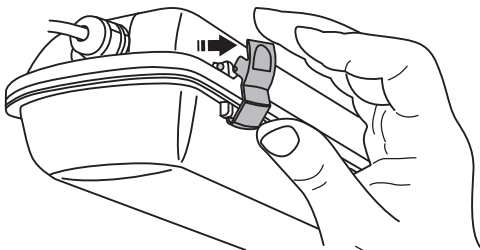
2



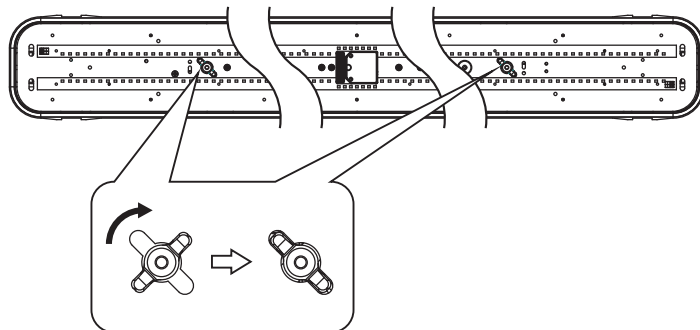
3

EN: REPLACEMENT **SE:** ERSTÄTTNING
NO: ERSTATNING **FI:** KORVAAMINEN

1

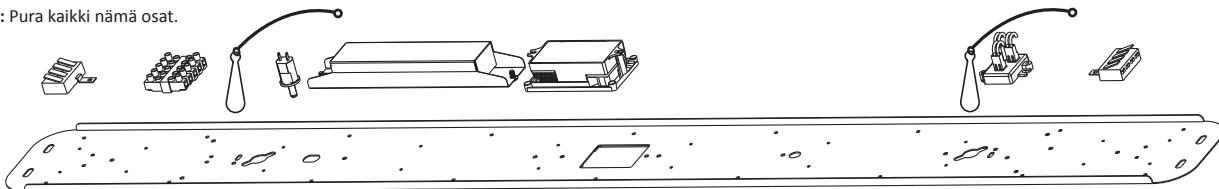


2



3

EN: Dismantle all these parts.
NO: Demonter alle disse delene.
SE: Demontera alla dessa delar.
FI: Pura kaikki nämä osat.



4

