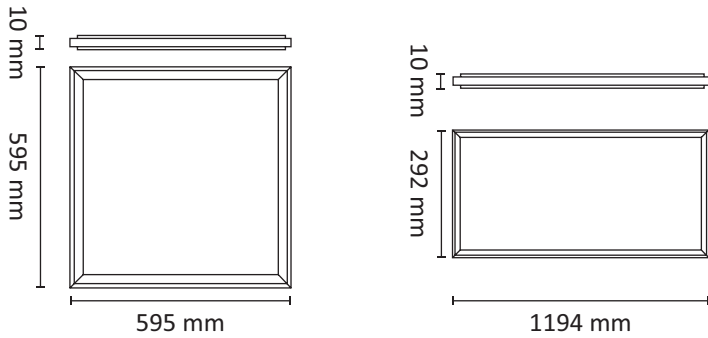




220-240V~50Hz 47W IP20

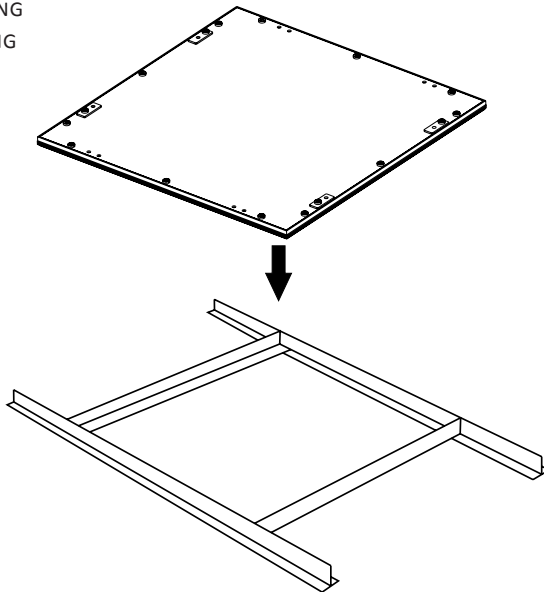
SMART PANEL LED



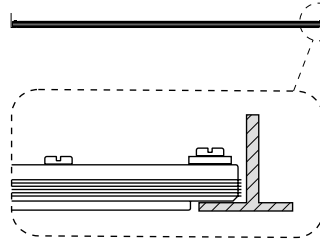
EN: CORRESPONDING PRODUCT.
 NO: TILHØRENDE PRODUKT.
 SE: TILLHÖRANDE PRODUKT.

STANDARD DRIVER	DIMMABLE DRIVER	CEILINGBOX	WIRE SUSPENSION
66 146 60	66 146 63	33 058 65	33 058 67

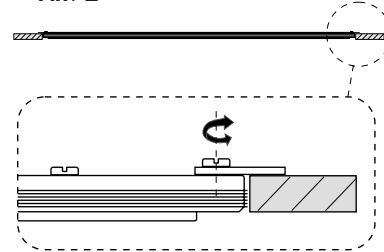
EN: FLUSH MOUNTING
 NO: INNFELT MONTERING
 SE: INFÄLLD MONTERING



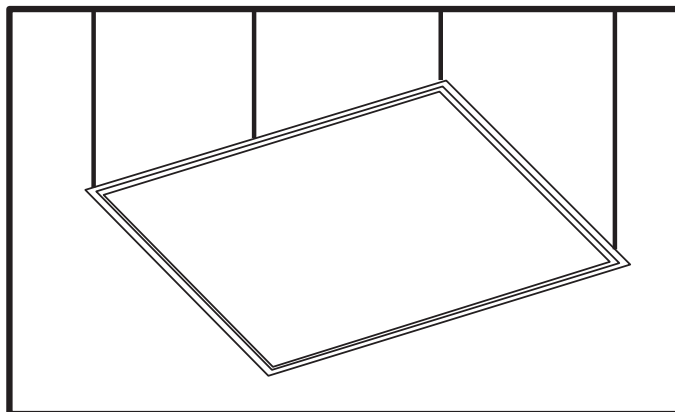
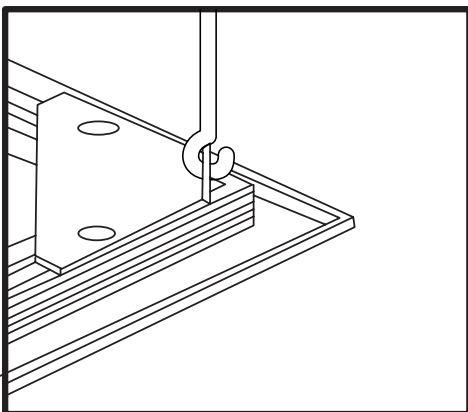
Alt. 1



Alt. 2

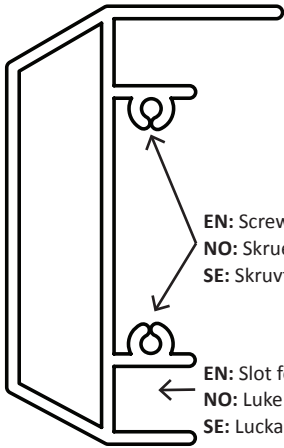


EN: WIRE SUSPENSION
 NO: WIRE OPPHENG
 SE: WIREUPPHÄNG



EN: CEILING-BOX
 NO: TAK-KASSETT
 SE: TAK-BOX

EN: Mounting flange or holes for suspension kit
 NO: Monteringsflens eller hull for oppheng
 SE: Monteringsfläns eller hål för upphängningskit



EN: Screw attachment
 NO: Skruefeste
 SE: Skruvfäste

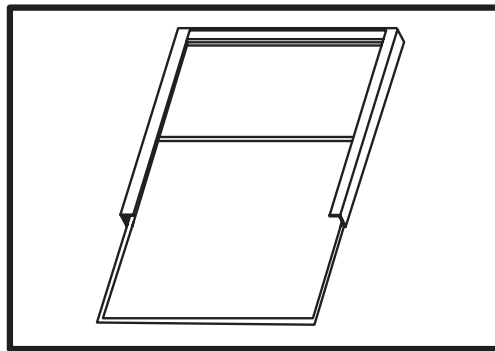
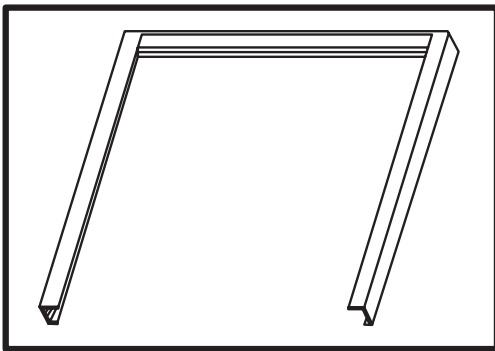
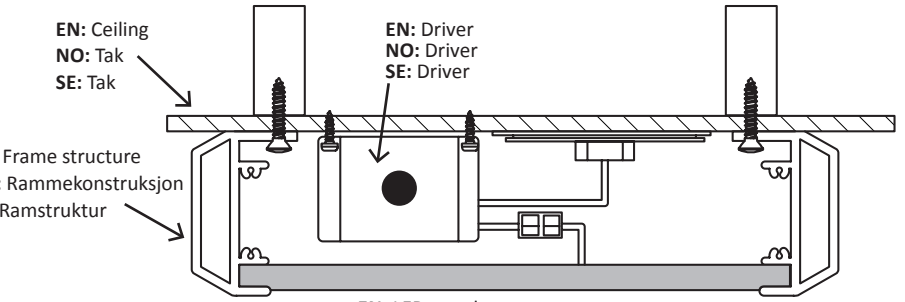
EN: Slot for panel
 NO: Luke for panel
 SE: Lucka för panel

EN: Ceiling
 NO: Tak
 SE: Tak

EN: Driver
 NO: Driver
 SE: Driver

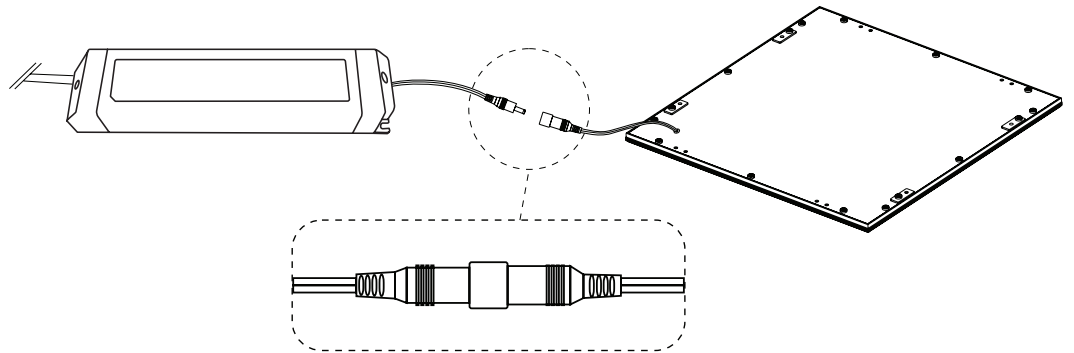
EN: Frame structure
 NO: Rammekonstruksjon
 SE: Ramstruktur

EN: LED panel
 NO: LED panel
 SE: LED panel



66 146 63

EN: CABLE CONNECTION
 NO: KABELTILKOBLING
 SE: KABELANSLUTNING



66 146 60

EN: CABLE CONNECTION
 NO: KABELTILKOBLING
 SE: KABELANSLUTNING

