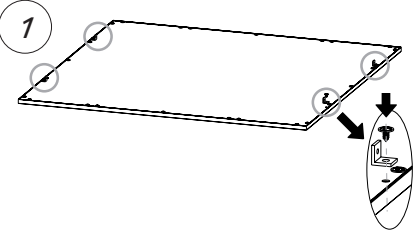
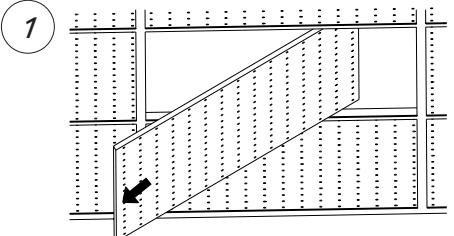
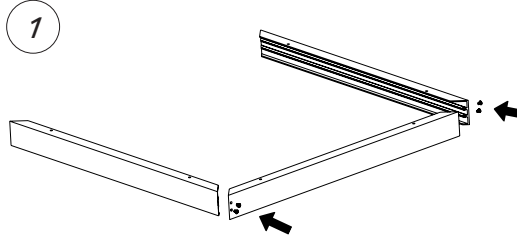
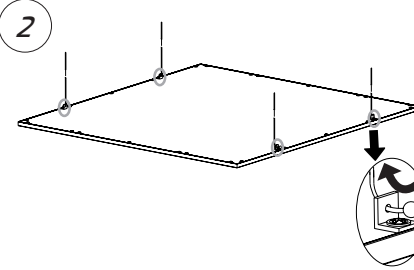
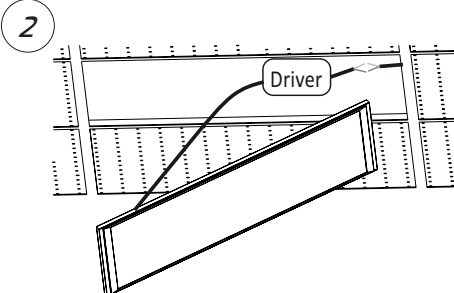
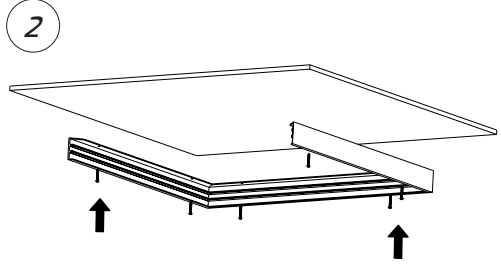
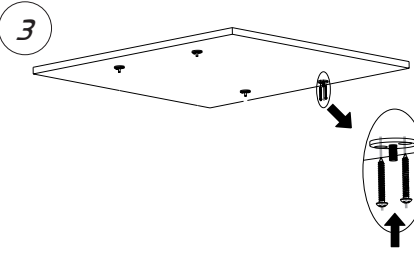
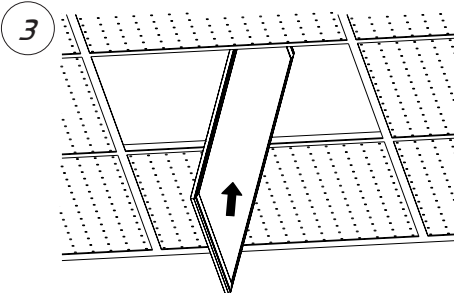
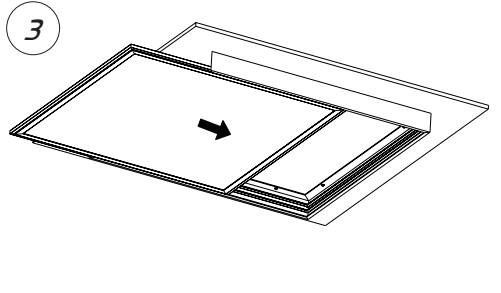
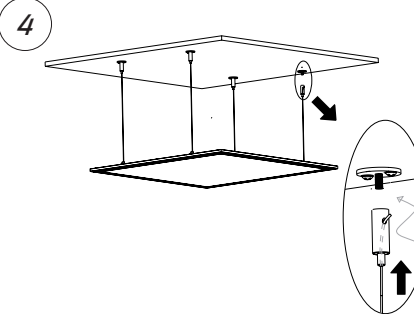
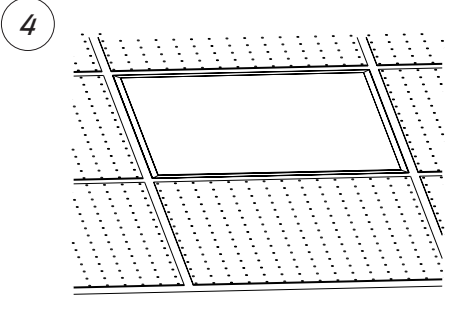
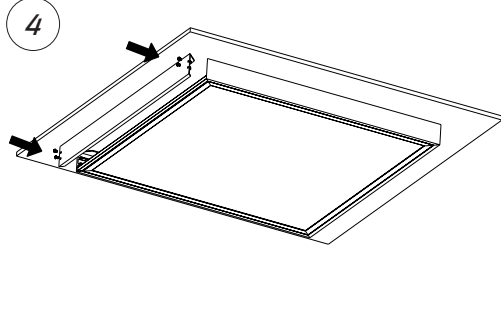
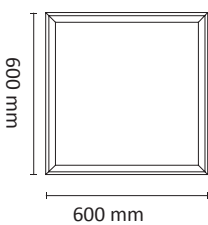
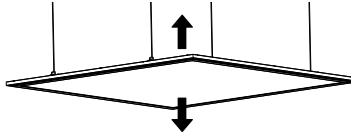


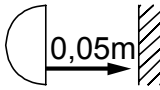
SQUARE R600

220-240V 50/60 Hz LED *IP20/IP65

<p>EN: MOUNTING OPTION 1 NO: MONTERINGSALTERNATIV 1 SE: MONTERINGSALTERNATIV 1 FI: ASENNUSVAIHTOEHTO 1</p> 	<p>EN: MOUNTING OPTION 2 NO: MONTERINGSALTERNATIV 2 SE: MONTERINGSALTERNATIV 2 FI: ASENNUSVAIHTOEHTO 2</p> 	<p>EN: MOUNTING OPTION 3 NO: MONTERINGSALTERNATIV 3 SE: MONTERINGSALTERNATIV 3 FI: ASENNUSVAIHTOEHTO 3</p> 
<p>2</p> 	<p>2</p> 	<p>2</p> 
<p>3</p> 	<p>3</p> 	<p>3</p> 
<p>4</p> 	<p>4</p> 	<p>4</p> 

<p>EN: MEASUREMENT NO: MÅL</p> 	<p>SE: MÅTT FI: MITAT</p>
---	--

<p>★ IP:</p> <p style="text-align: center;">IP20</p> <p style="text-align: center;">↑</p>  <p style="text-align: center;">↓</p> <p style="text-align: center;">IP65</p>
--

<p>OBS!</p> <p>EN: Installation must be performed by a qualified electrician. NO: Må installeres av autorisert el-installatør. SE: Måste installeras av en behörig elinstallatör. FI: Sähköasentajan on asennettava se.</p>
 <p>EN: Minimum distance to flammable material in the beam direction. NO: Minimumsavstand til brennbart materiale i armaturens stråleretning. SE: Minsta avstånd mellan brännbart materiale och lampans ljusrättning. FI: Vähimmäismitta lampusta palaavaan materiaaliin.</p>