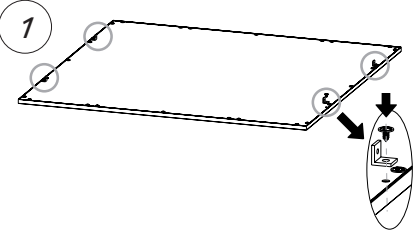
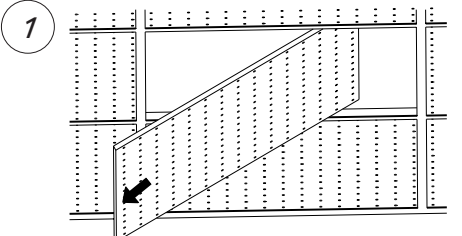
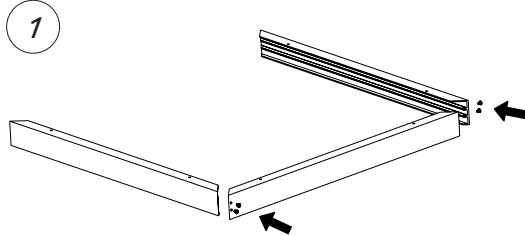
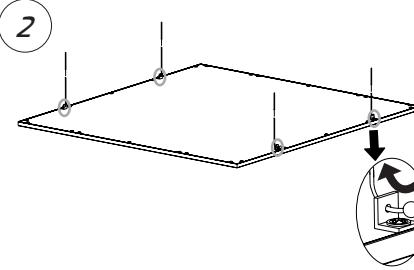
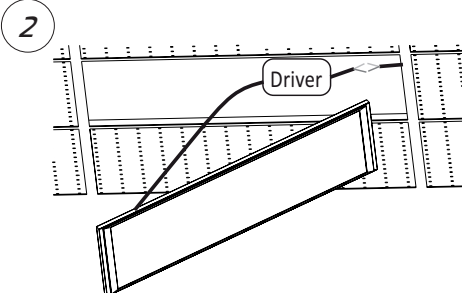
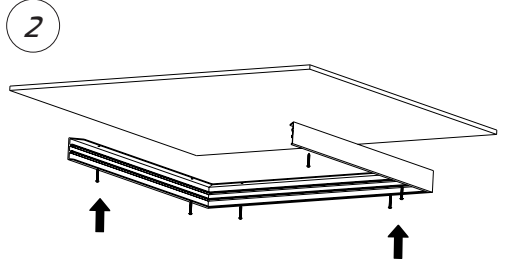
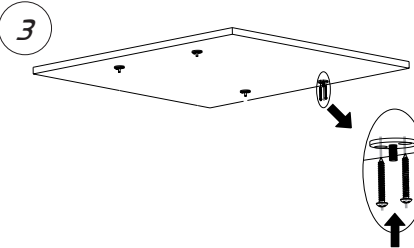
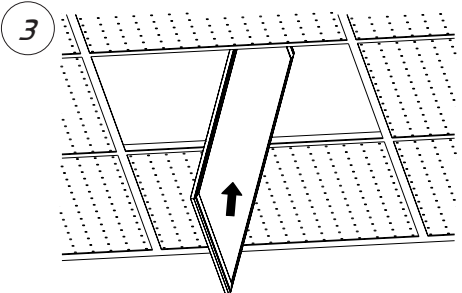
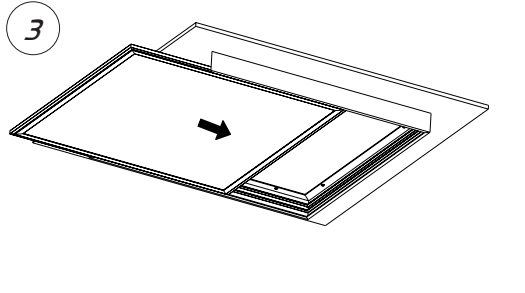
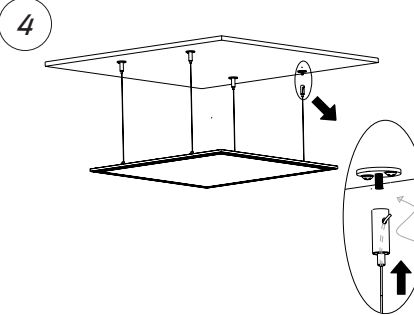
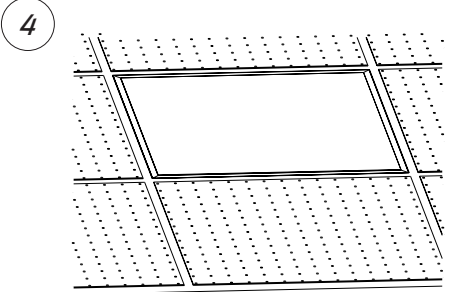
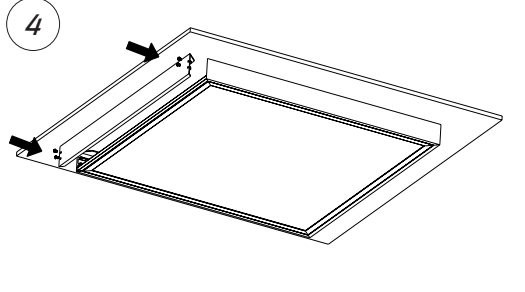
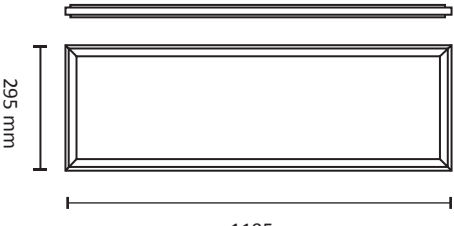


SQUARE R1200/300

220-240V 50/60 Hz LED IP20

<p>EN: MOUNTING OPTION 1 NO: MONTERINGSALTERNATIV 1 SE: MONTERINGSALTERNATIV 1 FI: ASENNUSVAIHTOEHTO 1</p> 	<p>EN: MOUNTING OPTION 2 NO: MONTERINGSALTERNATIV 2 SE: MONTERINGSALTERNATIV 2 FI: ASENNUSVAIHTOEHTO 2</p> 	<p>EN: MOUNTING OPTION 3 NO: MONTERINGSALTERNATIV 3 SE: MONTERINGSALTERNATIV 3 FI: ASENNUSVAIHTOEHTO 3</p> 
<p>2</p> 	<p>2</p> 	<p>2</p> 
<p>3</p> 	<p>3</p> 	<p>3</p> 
<p>4</p> 	<p>4</p> 	<p>4</p> 

EN: MEASUREMENT
 NO: MÅL
 SE: MÅTT
 FI: MITAT

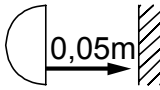


295 mm
 1195 mm

OBS!

EN: Installation must be performed by a qualified electrician.
 NO: Må installeres av autorisert el-installatør.
 SE: Måste installeras av en behörig elinstallatör.
 FI: Sähköasentajan on asennettava se.

EN: Minimum distance to flammable material in the beam direction.
 NO: Minimumsavstand til brennbart materiale i armaturens stråleretning.
 SE: Minsta avstånd mellan brännbart material och lampans ljusrättning.
 FI: Vähimmäismitta lampusta palaavaan materiaaliin.



0,05m