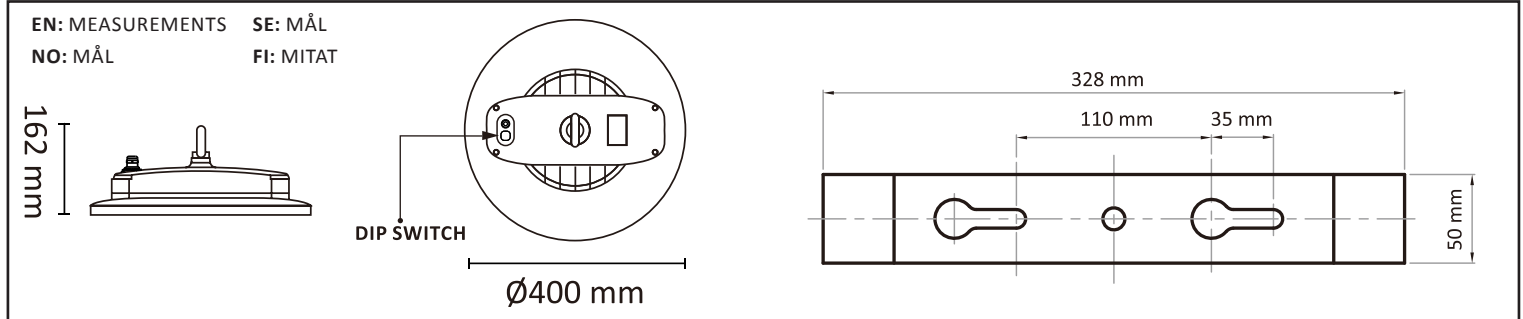


# HIBEAM



**OBS!**

EN: Installation must be performed by a professional.  
 NO: Må installeres av autorisert el-installatør.  
 SE: Måste installeras av en behörig elektriker.  
 FI: Vain valtuutettu sähköasentaja saa asentaa.

EN: Replaceable light source (LED only)/control gear by a professional.  
 NO: Utskiftbar lyskilde/kontrollutstyr av autorisert el-installatør.  
 SE: Utbytbar ljuskälla/kontroll-utrustning av auktoriserad elektriker.  
 FI: Vain valtuutettu sähköasentaja saa vaihtaa valonlähteen/ohjausyksikön.

EN: SURFACE MOUNTING  
 NO: OVERFLATEMONTERING  
 SE: YTMONTERING  
 FI: PINTA-ASENNUS

1

2

EN: Minimum distance to flammable material in the beam direction.  
 NO: Minimumsavstand til brennbart materiale i armaturens stråleretning.  
 SE: Minsta avstånd mellan brännbart material och lampans ljusrättning.  
 FI: Vähimmäismitta valaisimesta palaavaan materiaaliin.

0,05m

EN: This product contains a light source of energy efficiency class E  
 NO: Dette produktet inneholder en LED-lyskilde med energieffektivitets-klasse E  
 SE: Denna produkt innehåller en ljuskälla med energieffektivitetsklassen E  
 FI: Tämä tuote sisältää LED-valonlähteen energiatehokkuus luokalla E

EN: SUSPENSION  
 NO: OPPHENG  
 SE: UPPHÄNG  
 SE: RIPUSTUS

1

2

EN: SENSOR INSTALLATION  
 NO: SENSOR INSTALLASJON  
 SE: SENSORINSTALLATION  
 SE: ANTURIN ASENNUS

1

2

3

2

COLOR TEMPERATURE

3000K 4000K 5000K

EN: Please select a suitable power and CCT by the DIP switch before installation.  
 NO: Velg en passende strøm og CCT ved hjelp av DIP-bryteren før installasjon.  
 SE: Välj en lämplig effekt och CCT med DIP-omkopplaren före installation.  
 FI: Valitse sopiva teho ja CCT DIP-kytkimellä ennen asennusta.