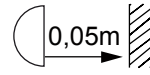
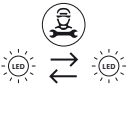


HIBEAM

EN: This product contains a light source of energy efficiency class C
 NO: Dette produktet inneholder en LED-lyskilde med energieffektivitets-klasse C
 SE: Denna produkt innehåller en ljuskälla med energieffektivitetsklassen C
 FI: Tämä tuote sisältää LED -valonlähteen energiatehokkuus luokalla C



EN: Minimum distance to flammable material in the beam direction.
 NO: Minimalsavstand til brennbart materiale i armaturens stråleretning.
 SE: Minsta avstånd mellan brännbart material och lampans ljusrättning.
 FI: Vähimmäismita valaisimesta palaavaan materiaaliin.



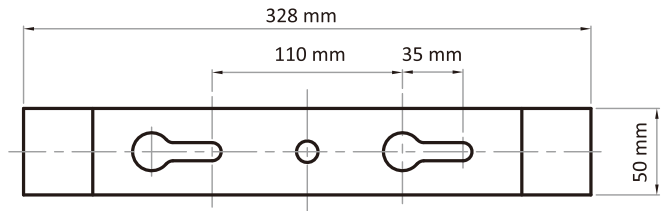
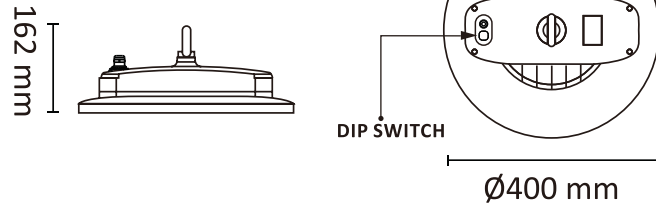
EN: Replaceable light source (LED only)/control gear by a professional.
 NO: Utskiftbar lyskilde/kontrollutstyr av autorisert el-installatør.
 SE: Utbyttbar ljuskälla/kontroll-utrustning av auktoriserad elektriker.
 FI: Vain valtuutettu sähköasentaja saa vaihtaa valonlähteen/ohjausyksikön.

OBS!

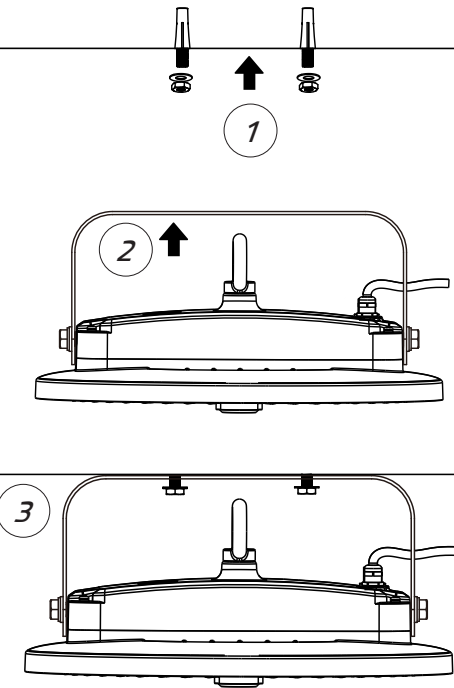
EN: Installation must be performed by a qualified electrician.
 NO: Må installeres av autorisert el-installatør.
 SE: Måste installeras av en behörig elinstallatör.
 FI: Vain valtuutettu sähköasentaja saa asentaa.

EN: MEASUREMENTS
 NO: MÅL

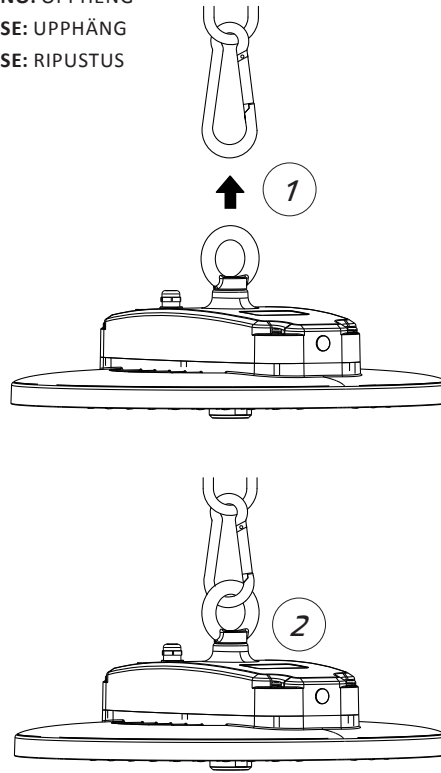
SE: MÅL
 FI: MITAT



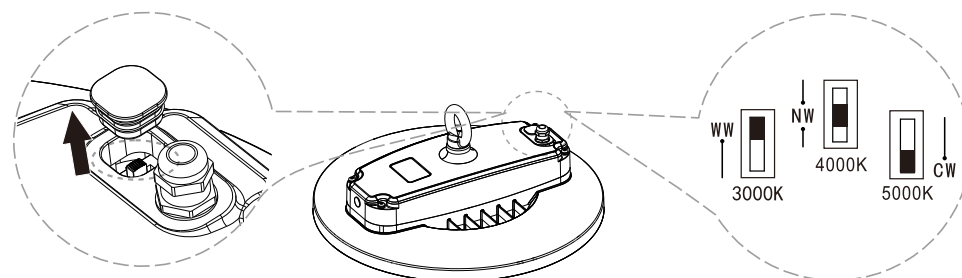
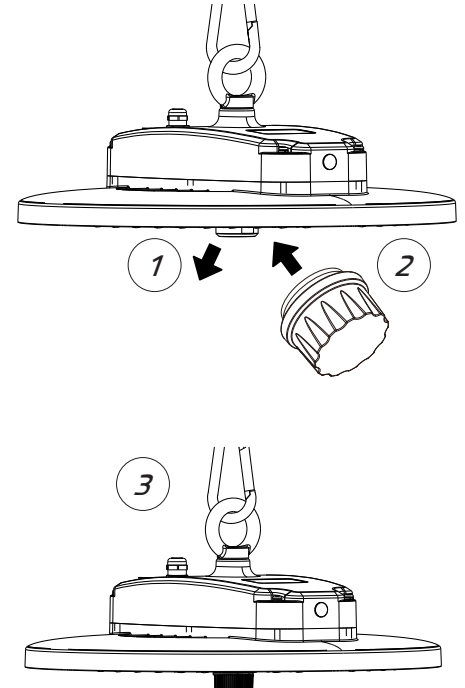
EN: SURFACE MOUNTING
 NO: OVERFLATEMONTERING
 SE: YTMONTERING
 FI: PINTA-ASENNUS



EN: SUSPENSION
 NO: OPPHENG
 SE: UPPHÄNG
 SE: RIPUSTUS



EN: SENSOR INSTALLATION
 NO: SENSOR INSTALLASJON
 SE: SENSORINSTALLATION
 SE: ANTURIN ASENNUS



EN: Please select a suitable power and CCT by the DIP switch before installation.
 NO: Velg en passende strøm og CCT ved hjelp av DIP-bryteren før installasjon.
 SE: Välj en lämplig effekt och CCT med DIP-omkopplaren före installation.
 FI: Valitse sopiva teho ja CCT DIP-kytkimellä ennen asennusta.