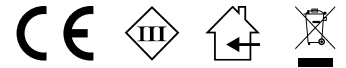




EN: Instruction manual
 NO: Monteringsveiledning
 SE: Installationsguide
 FI: Asennusohje

LUZENSE®

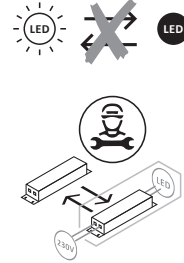
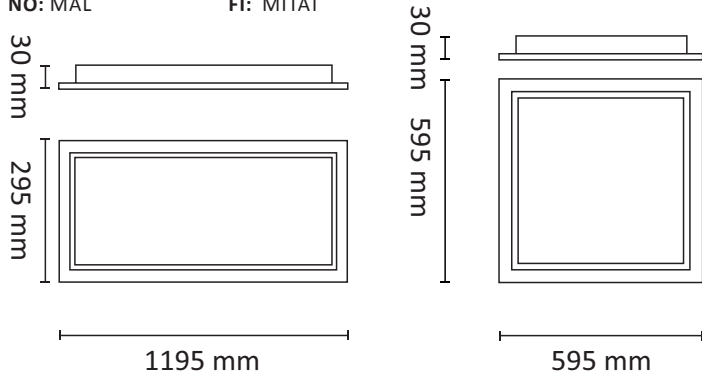


Max 48V 1000mA IP44/IP20

SWITCH® ECO PANEL

EN: This product contains a light source of energy efficiency class E
 NO: Dette produktet inneholder en LED-lyskilde med energieffektivitets-klasse E
 SE: Denna produkt innehåller en ljuskälla med energieffektivitetsklassen E
 FI: Tämä tuote sisältää LED -valonlähteen energiatehokkuus luokalla E

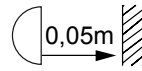
EN: MEASUREMENT SE: MÅTT
 NO: MÅL FI: MITAT



EN: Unreplaceable light source.
 Replaceable control gear by qualified electrician.
 NO: Ikke utskiftbar lyskilde.
 Forkobling kan byttes av autorisert el.installatør.
 SE: Ej utbyttbar ljuskälla.
 Drivdon kan bytas av auktoriserad elektriker.
 FI: Ei vaihdettava valonlähde.
 Valtuutettu sähköasentaja voi vaihtaa käyttölaitteen.

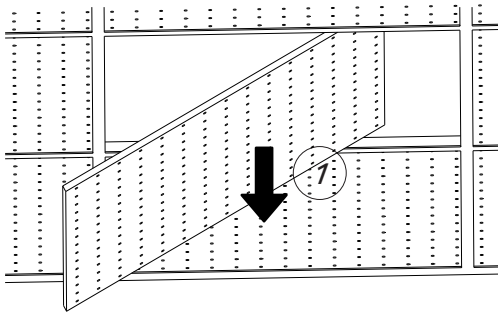
OBS!

EN: Installation must be performed by a professional.
 NO: Må installeres av autorisert el-installatør.
 SE: Måste installeras av en behörig elektriker.
 FI: Vain valtuutettu sähköasentaja saa asentaa.

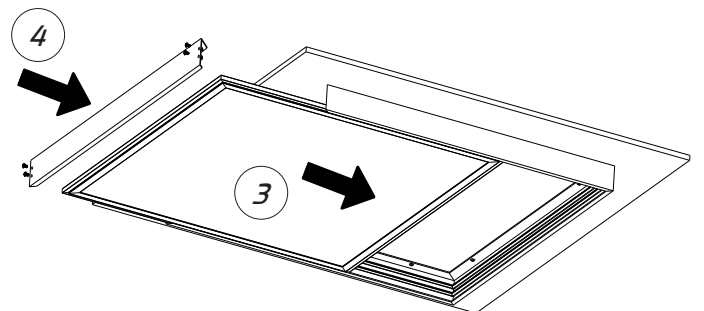
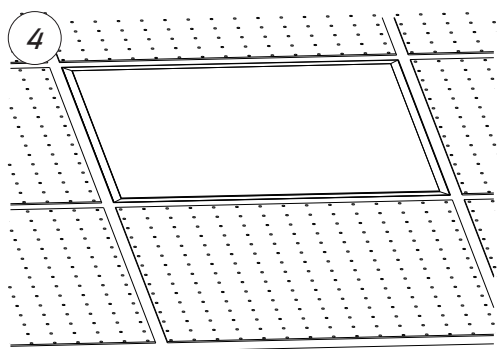
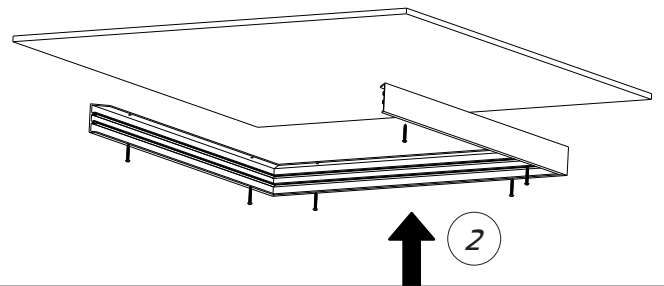
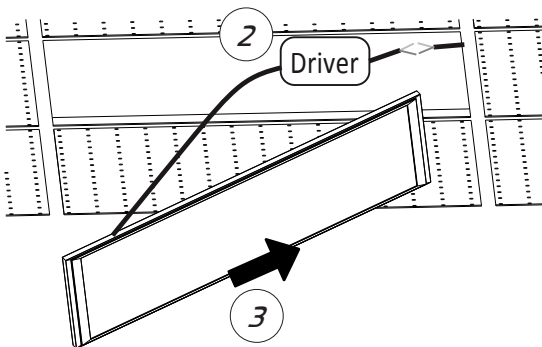
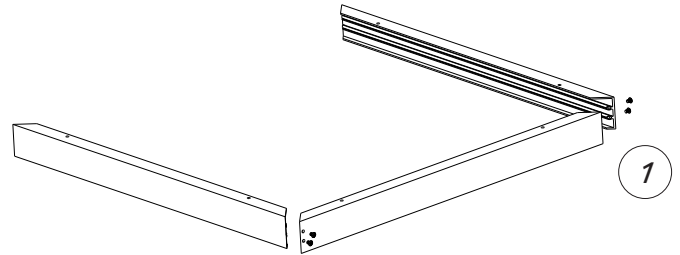


EN: Minimum distance to flammable material in the beam direction.
 NO: Minimumsavstand til brennbart materiale i armaturens stråleretning.
 SE: Minsta avstånd mellan brännbart material och lampans ljusrättning.
 FI: Vähimmäismita valaisimesta palaavaan materiaaliin.

EN: MOUNTING OPTION 1 SE: MONTERINGSALTERNATIV 1
 NO: MONTERINGSALTERNATIV 1 FI: ASENNUSVAIHTOEHTO 1

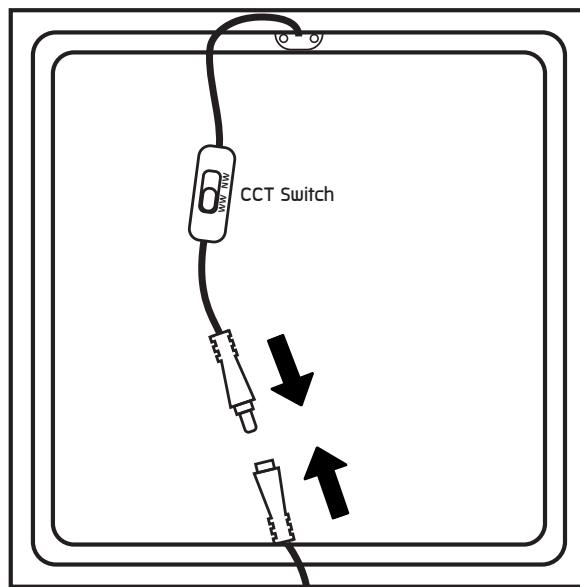


EN: MOUNTING OPTION 2 SE: MONTERINGSALTERNATIV 2
 NO: MONTERINGSALTERNATIV 2 FI: ASENNUSVAIHTOEHTO 2



↑ IP20
 IP44
 ↓

↑ IP20
 ↓



EN: COMPATIBLE LED DRIVERS IN THE SWITCH® SERIES:
 NO: KOMPATIBLE LED-DRIVERE I SWITCH® SERIEN:
 SE: KOMPATIBLA LED-DRIVDON I SWITCH® SERIEN:



NORWAY	SWEDEN	ON/OFF - LP2= CABLE & PLUG LCT = CONNECTION BOX WITH LINECT®
66 073 01	79 824 95	Switch® LED driver for 1000mA [700/800/900] LP2
66 073 03	79 824 97	Switch® LED driver for 1000mA [700/800/900] Linect
NORWAY	SWEDEN	TRIAC DIMMABLE - LP2= CABLE & PLUG LCT = CONNECTION BOX WITH LINECT®
66 073 22	79 825 08	Switch® Dimbar LED driver 50W 950mA LP2
66 073 23	79 825 09	Switch® Dimbar LED driver 50W 950mA Linect
NORWAY	SWEDEN	DALI DIMMABLE - LCT = CONNECTION BOX WITH LINECT®
66 073 44	79 825 19	Switch® DALI driver 40W 1000mA [700-1050mA] Linect 5 pol
NORWAY	SWEDEN	ON/OFF SENSOR [MW] - LP2= CABLE & PLUG LCT = CONNECTION BOX WITH LINECT®
66 073 60	79 825 31	Switch® Sensordriver 1000mA LP2
66 073 60	79 825 32	Switch® Sensordriver 1000mA Linect 3p

LUMINAIRE	LUMENS	MA SETTING	WATTAGE
SWITCH ECO LED PANEL	4800lm	1000mA	39W
SWITCH ECO LED PANEL	4300lm	900mA	36W
SWITCH ECO LED PANEL	3800lm	800mA	32W
SWITCH ECO LED PANEL	3350lm	700mA	28W