



EN: Instruction manual  
 NO: Monteringsveiledning  
 SE: Installationsguide  
 FI: Asennusohje

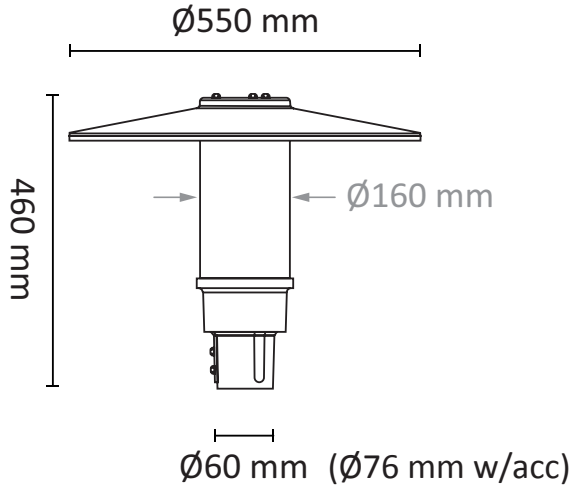
LUZENSE®



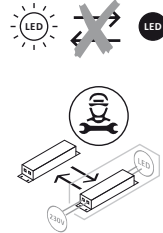
# SWITCH PARK

AC100-240V 50/60Hz MAX 40W IP66

EN: MEASUREMENT SE: MÅTT  
 NO: MÅL FI: MITAT



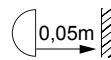
EN: This product contains a light source of energy efficiency class G  
 NO: Dette produktet inneholder en LED-lyskilde med energieffektivitets-klasse G  
 SE: Denna produkt innehåller en ljuskälla med energieffektivitetsklassen G  
 FI: Tämä tuote sisältää LED -valonlähteen energiatehokkuus luokalla G



EN: Unreplaceable light source.  
 Replaceable control gear by qualified electrician.  
 NO: Ikke utskiftbar lyskilde.  
 Forkobling kan byttes av autorisert el.installatør.  
 SE: Ej utbyttbar ljuskälla.  
 Drivdon kan bytas av auktoriserad elektriker.  
 FI: Ei vaihdettava valonlähde.  
 Valtuutettu sähköasentaja voi vaihtaa käyttölaitteet.

## OBS!

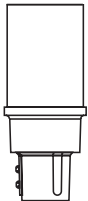
EN: Installation must be performed by a professional.  
 NO: Må installeres av autorisert el-installatør.  
 SE: Måste installeras av en behörig elektriker.  
 FI: Vain valtuutettu sähköasentaja saa asentaa.



EN: Minimum distance to flammable material in the beam direction.  
 NO: Minimumsavstand til brennbart materiale i armaturens stråleretning.  
 SE: Minsta avstånd mellan brännbart material och lampans ljusrättning.  
 FI: Vähimmäismita valaisimesta palaavaan materiaaliin.

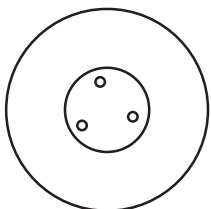
EN: INSTALLATION  
 NO: INSTALLASJON  
 SE: INSTALLATION  
 FI: ASENNUS

### BOX 1:

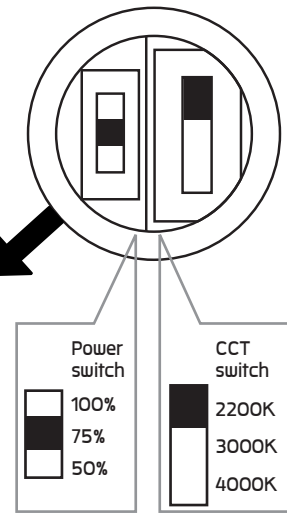
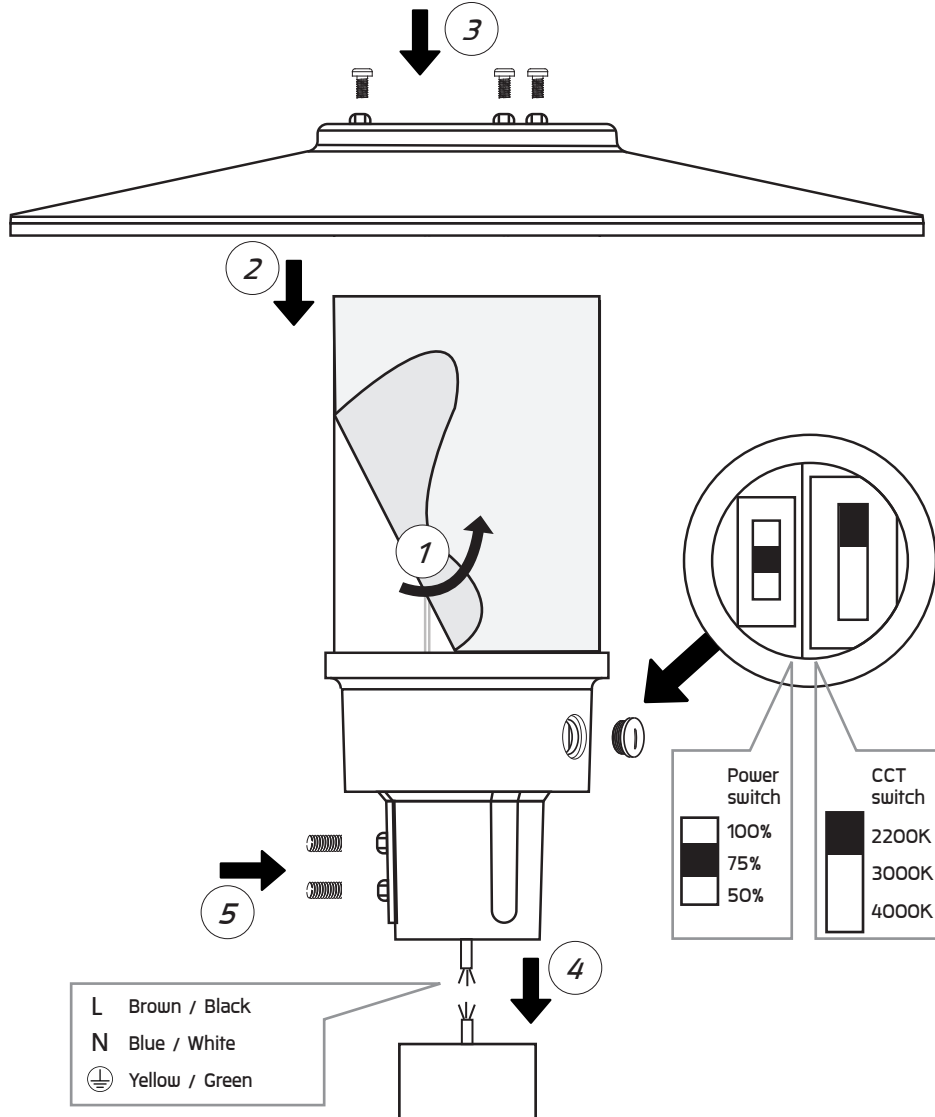


NO: 3500710  
 SE: 7550090

### BOX 2:



NO: 3500711  
 SE: 7550091



L Brown / Black  
 N Blue / White  
 PE Yellow / Green