**Monteringsanvisning:**

1. Fjern de eksisterende skruene fra de øverste hjørnene.
2. Plasser gardinskinnen på plass.
3. Fest gardinskinnen med de medfølgende skruene.
4. Hvis det ikke er noen forhåndsstansede hull tilgjengelig, bor forsiktig et hull og fest gardinskinnen med den medfølgende skruen.

Advarsel! Gardiner må tåle temperaturen fra ovnen.

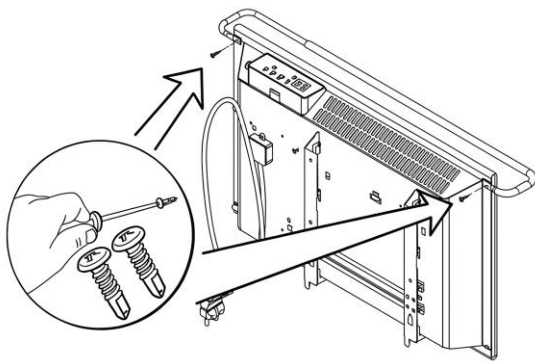
Installation Guide:

1. Remove the existing screws from the top corners.
2. Position the curtain rail in place.
3. Secure the curtain rail using the supplied screws.
4. If no pre-punched holes are available, carefully drill a hole and fasten the curtain rail with the supplied screw.

Warning! Curtains must withstand the temperature of the heater.

Glen Dimplex Nordic, Sørumsgata 11A, 2000 Lillestrøm, Norway. email@glendimplex.no

Art. No. 62013

**Monteringsanvisning:**

1. Fjern de eksisterende skruene fra de øverste hjørnene.
2. Plasser gardinskinnen på plass.
3. Fest gardinskinnen med de medfølgende skruene.
4. Hvis det ikke er noen forhåndsstansede hull tilgjengelig, bor forsiktig et hull og fest gardinskinnen med den medfølgende skruen.

Advarsel! Gardiner må tåle temperaturen fra ovnen.

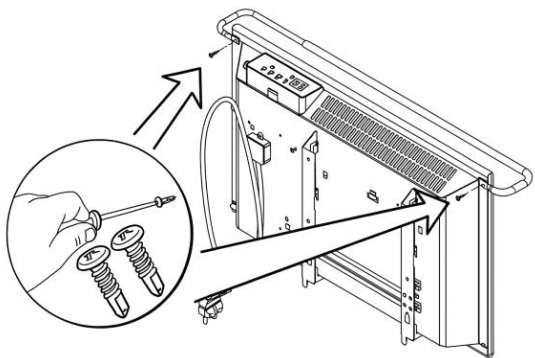
Installation Guide:

1. Remove the existing screws from the top corners.
2. Position the curtain rail in place.
3. Secure the curtain rail using the supplied screws.
4. If no pre-punched holes are available, carefully drill a hole and fasten the curtain rail with the supplied screw.

Warning! Curtains must withstand the temperature of the heater.

Glen Dimplex Nordic, Sørumsgata 11A, 2000 Lillestrøm, Norway. email@glendimplex.no

Art. No. 62013

**Monteringsanvisning:**

1. Fjern de eksisterende skruene fra de øverste hjørnene.
2. Plasser gardinskinnen på plass.
3. Fest gardinskinnen med de medfølgende skruene.
4. Hvis det ikke er noen forhåndsstansede hull tilgjengelig, bor forsiktig et hull og fest gardinskinnen med den medfølgende skruen.

Advarsel! Gardiner må tåle temperaturen fra ovnen.

Installation Guide:

1. Remove the existing screws from the top corners.
2. Position the curtain rail in place.
3. Secure the curtain rail using the supplied screws.
4. If no pre-punched holes are available, carefully drill a hole and fasten the curtain rail with the supplied screw.

Warning! Curtains must withstand the temperature of the heater.

Glen Dimplex Nordic, Sørumsgata 11A, 2000 Lillestrøm, Norway. email@glendimplex.no

Art. No. 62013