

## Beskrivelse

GVR har et effektivt varmeelement og god teknisk design som gjør at varmen raskt og jevnt sendes ut i rommet.

Den har en solid pulverlakkert finish.

GVR har 4 strømstillinger, og forniklet reflektor som sprer varmestrålene. Ideell for bruk i badrom.

GVR kan også brukes under tak på verandaer og terrasser.

Tilgjengelig i tre modeller; 500, 750 og 1000 Watt.

Reflektorvarmeren må monteres minst 180 cm over gulvet, og brukes vanligvis permanent/fast installasjon.

Hvis separat bryter brukes, må denne være for ulike elementer.



## Teknisk beskrivelse

### Materiale og farge:

Lakkert overflate i hvit ployesterlakk RAL 9016.

GVR5 har 4 effekttrinn, og forniklet reflektor som gir god spredning av varmestrålene. GVR5 kan og også brukes under tak på verandaer og terrasser. Effektivt element og god varmeteknisk design gjør at varmen raskt og jevnt brer seg ut i rommet.

GVR er sprutsikker og godkjent for våtrom (IP44).

### Tilkobling:

4-polig koblingsklemme ved fast installasjon.

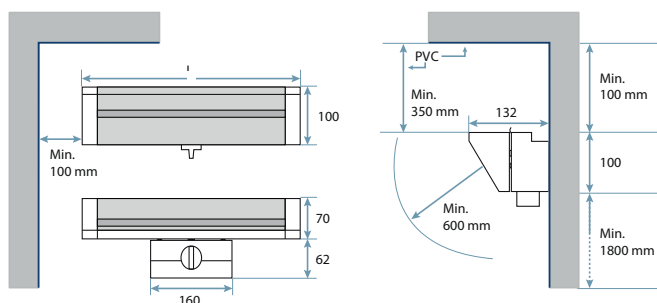
### Montering:

Monteres min. 180 cm over gulv på vegg.

GVR leveres med innebygget 4 trinns bryter.

GVR for eksternt, separat bryter, denne skal være for ulike elementer.

## Målskisse TPA



Mål: Glamox GVR					
Type	L	Effekt Trinn 1	Effekt Trinn 2	Effekt Trinn 3	Effekt Trinn 4
GVR 505	440	100 W	200 W	300 W	500 W
GVR 507	605	150 W	300 W	450 W	750 W