



## BRUKSOMRÅDE / EGENSKAPER

- Z-Wave termostat
- Gulvføler
- Intern romføler
- Ekstern romføler (kablet)
- Temperaturbegrensere
- SmartStart
- Ukesprogram
- Temperaturvisning i gateway
- Støtter krypteringsmodus S0, S2 Authenticated Class, S2 Unauthenticated Class
- Firmwareoppdatering (OTA)
- Aktiv strømmåling
- Reléstatus LED
- En-polet brudd
- Lås/Barnesikring
- Temperaturkalibrering
- 5 assosiasjoner

## PRODUKT DATA

Farge	Sort RAL 9011
Min. og maks luftfuktighet (RH%)	10 til 85%
Drift omgivelsestemperatur	5 til 40°C

## TERMOSTAT DATA

Kompatible NTC-følere (kΩ @ 25°C)	10, 12, 15, 22, 33, 47
Feilmargin temperatur	0,5
Utgang	1
Temperaturfølsomhet	±0,5
Nattsinking som termostat	Via Gateway
Nattsinking som regulator	Nei
Hysterese	0,3 til 3,0 (std. hysterese 0,5)
Ohm-verdi ved 25°C	10kΩ
Reguleringstemperatur	5 til 40°C

## SERTIFISERING

Sertifisering	RoHS, Reach
IP-klasse	IP21

## GARANTI

Garanti Norge	5 år
---------------	------

## HEATIT Z-TRM3 BLACK RAL 9011

Z-Wave termostat 3600W 16A 868,4 MHz

El-nummer 5430598

GTIN 7071236016045

Heatit Z-TRM3 er en elektronisk termostat for elektrisk gulvvarme. Termostaten har en innebygd Z-Wave-chip som kan kobles opp mot styringssystemer. Monteres i standard veggboкс og passer inn i System 55 rammer. Den har en intern føler og kan tilkobles to eksterne følere.

Heatit Z-TRM3 har aktiv strømmåling som gir deg oversikt over forbruket i sanntid.

Termostaten lar deg sette assosiasjoner som gjør at den kan styre eksterne releer og veggpluggen.

Designet for elektrisk oppvarming.

## SMARTHUSTEKNISKE DATA

Z-Wave frekvens	Z-Wave - 868.4 MHz (EU)
Z-Wave chip	Z-Wave 500 chip
Alternative kommunikasjonsprotokoller	Ingen alternative kommunikasjonsprotokoller
Minimum rekkevidde RF	40m
Over The Air oppdatering (OTA)	Ja
Trykknapper	3
Z-Wave Krypteringsmodus	S2 Unauthenticated Class S2 Authenticated Class S0
Primær smarthusprotokoll	Z-Wave

## ELEKTROTEKNISKE DATA

Spenning / strømforsyning	230VAC 50Hz
Maks belastning (resistiv last)	3600W
Effektforbruk i standby	2W
Bryter type	Enpolet bryter
Maks belastning (resistiv last)	16A
Tilkoblingstype	Skrulklemmer
Tilkoblingsterminal kabelstørrelser	0.2 til 2.5mm <sup>2</sup>
Maks tiltrekningsmoment tilkobling	2N·m



## TILLEGGSINFO

Kan monteres i badrom i hht NEK 400-7-701.537.1 (ikke krav om to-polet brudd).

Dette er et Z-Wave Plus-produkt med S2 security. For å kunne ha utbytte av S2 security, må din gateway støtte S2-security.

Sertifiseringer: LVD 2014/35/EU, RoHS 2011/65/EU, Z-Wave Plus, EMC 2014/30/EU, EN 60730-2-9, CE, EN 60730-1

## VEDLIKEHOLD

Produktet trenger ikke vedlikehold. Kun innendørs bruk.

## RETUR, GJENVINNING OG DEPONI

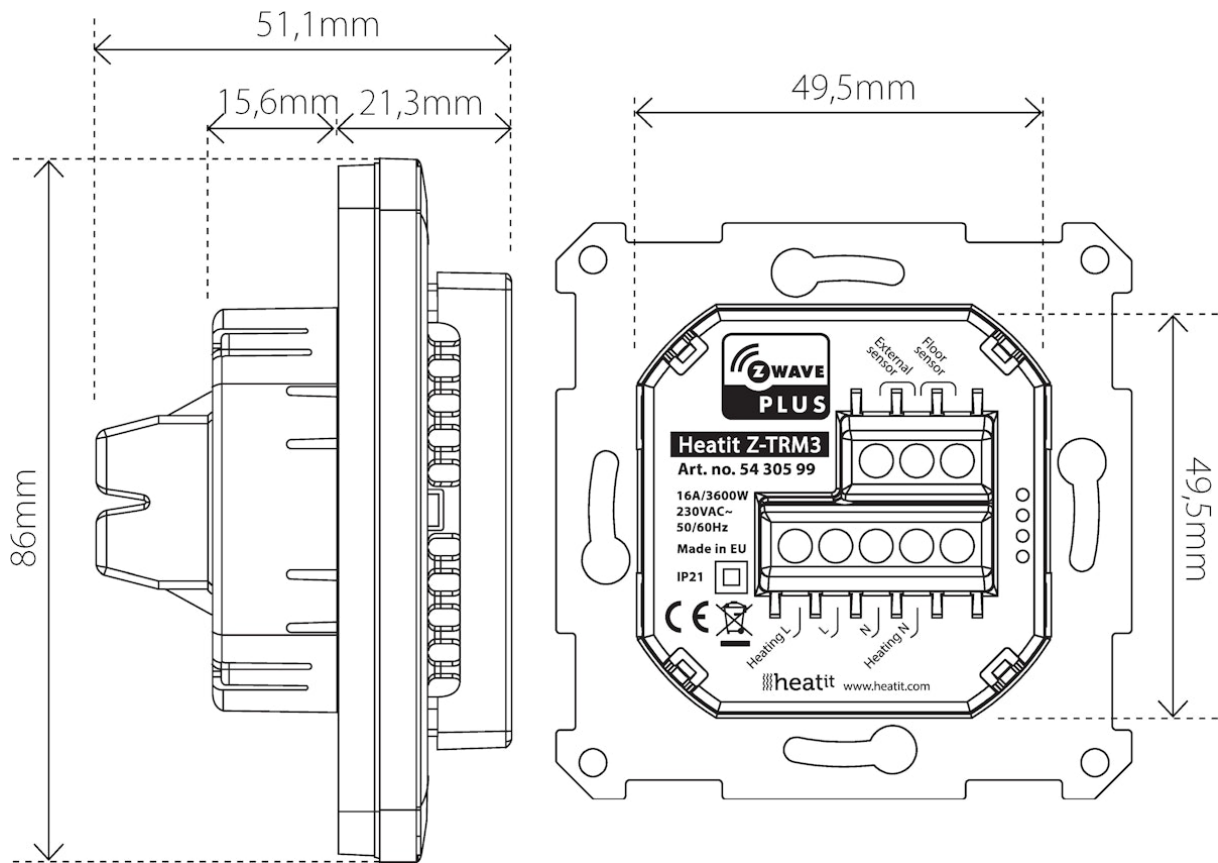
Produktet skal resirkuleres som elektronisk avfall.

## INSTALLASJONSKRAV

Produktet tåler en belastning på maks 16A/3600W ved 230VAC. Vi anbefaler en kontaktor ved belastninger over 13A.

Vi utvikler og designer våre produkter i henhold til strenge kvalitets- (ISO 9001) og miljøkrav (ISO 14001). Alle elektriske installasjoner skal utføres av en registrert installasjonsvirksomhet. Produktet skal installeres i samsvar med installasjonsveiledning og NEK 400. Eventuelle installasjonsfeil, feil bruk eller skade på produktet dekkes ikke av garantien.

Oppdatert dokumentasjon finnes tilgjengelig på [www.heatit.com](http://www.heatit.com) og/eller [documents.heatit.com](http://documents.heatit.com)  
Heatit Controls AB kan ikke holdes ansvarlig for noen form for feil eller feiltolkninger i vår produktinformasjon.  
Produktspesifikasjonene kan endres uten ytterligere varsel.



**Heatit Z-TRM3 Black RAL 9011 kan bestilles fra [www.heatit.com/5430598](http://www.heatit.com/5430598)**

All øvrig dokumentasjon er tilgjengelig på over nevnte adresse samt på [documents.heatit.com/5430598](http://documents.heatit.com/5430598)

