

Ribberørsovn / Glattrørsovn

1. PRODUKTBESKRIVELSE

Ribberørsovn/Glattrørsovn leveres i flere utførelser og farger.
Se teknisk informasjon i tabellen under.



Glattrørsovner:

Type	Regulering Trinn W	Lengde mm	Avstand Fester mm	Farge	Vekt kg	Ei. Nr.
GR 300W	128 – 172 - 300	1868	1820	Grå RAL 7035	6,6	54 608 96
GR 600W	256 – 344 - 600	3512	3464	Grå RAL 7035	16	54 608 97

Ribberørsovner:

Type	Regulering Trinn W	Lengde mm	Avstand Fester mm	Farge	Vekt kg	Ei. Nr.
RR 400W	133 – 267 - 400	733	685	Brun RAL 8017	6,2	54 608 85
RR 600W	200 – 400 - 600	1010	962	Brun RAL 8017	8,8	54 608 86
RR 800W	267 – 533 - 800	1284	1236	Brun RAL 8017	11	54 608 87
RR 1000W	333 – 667 - 1000	1560	1512	Brun RAL 8017	12,5	54 608 88
RR 1400W	467 – 933 - 1400	2112	2064	Brun RAL 8017	15	54 608 89
RR 800W VG	267 – 533 - 800	1284	1236	Varmgalvanisert	12	54 608 93
RRU 250W	83 – 167 - 250	526	478	Brun RAL 8017	4,5	54 608 90
RRU 600W	200 – 400 - 600	1010	962	Brun RAL 8017	8,8	54 608 92

Ribberørsovn / Glattrørsovn

2. ANVISNINGER FOR DRIFT OG VEDLIKEHOLD

Rengjøring og rengjøringsmetoder for overflateprodukter

Rørovnene er meget anvendelige i røffe miljøer. De står for en støyt og tåler renhold i rom hvor man er avhengig av å bruke høytrykksspyler.
Hønsehus, staller, grisehus, driftsbygninger, renseanlegg for kloakk og garasjer er typiske eksempler på steder hvor rørovner er et fornuftig valg.
Rørovnene er pulverlakkert. I særdeles røft miljø bør man bruke galvaniserte ovner.

Ettersyn/kontroll

Kontroller jevnlig at ovnen ren og fri for støv.
Kontroller at ledninger har god kontakt for å unngå varmegang i tilkoblingene. Ettetrekk tilkoblingene ved behov.

Vedlikeholdsinstruks og -intervall

Rengjør ovnen jevnlig. Metode og intervall må tilpasses det miljø ovnen er montert i.
Ovnen kan spyles når det er mulig.

Ribberørsovn / Glattrørsovn

3. DRIFTSTEKNISKE OPPLYSNINGER

Antatt teknisk levetid uten utskiftninger

> 10 år

Garanti og vilkår

1 år

Fuktbestandighet

Påvirkes ikke av fukt

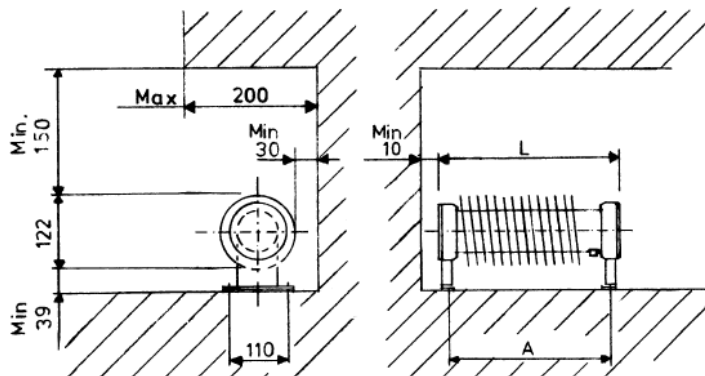
Renholdsvennlighet

God

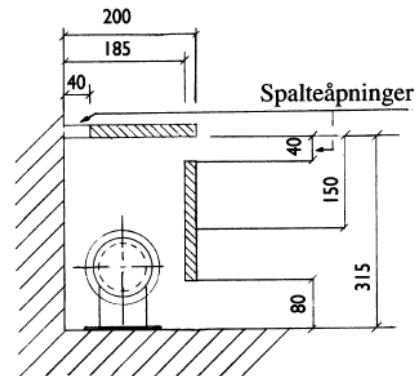
Øvrige opplysninger:

Krav til avstander og forhold ved montering for Ribberørsovn:

Mål og avstand:

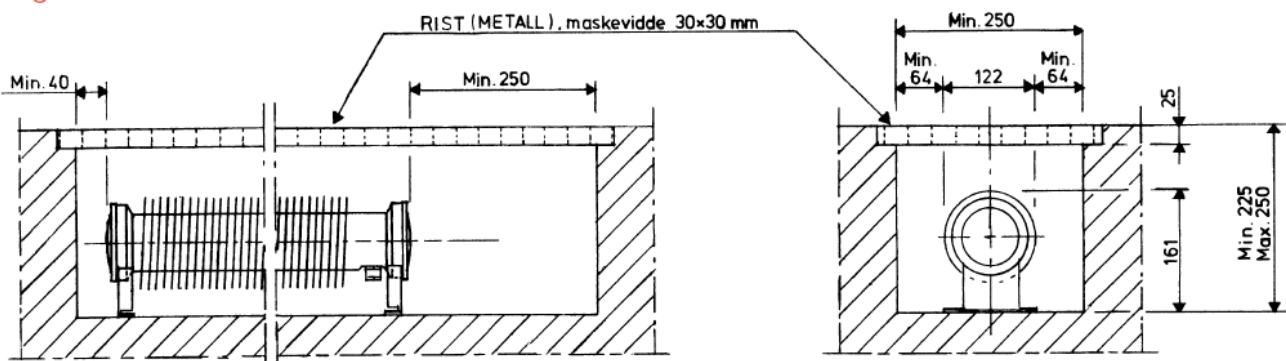


Minstemål i konvektorkabinett med spalter:



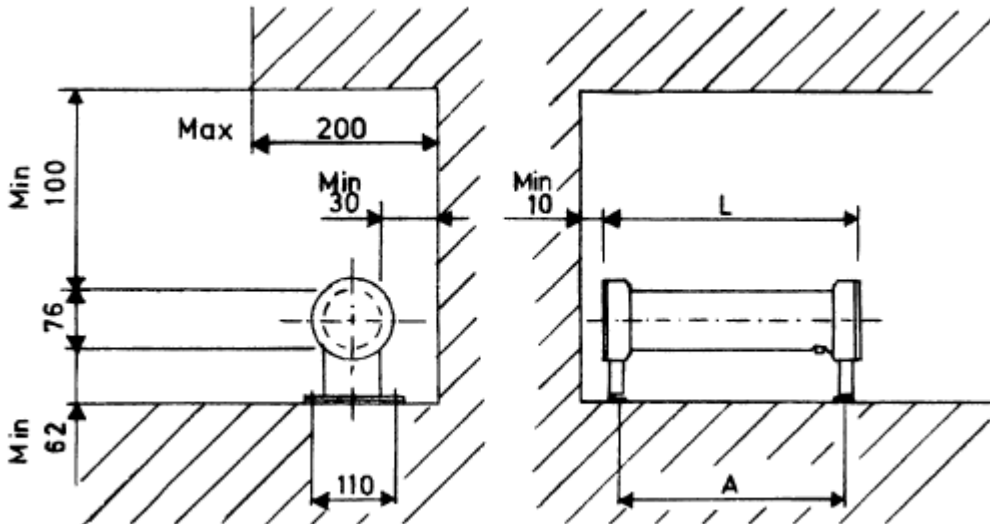
Min. kabinett-
lengde:
Ovnslengde +
20 mm.

I grube med rist:



Ribberørsovn / Glattrørsovn

Krav til avstander og forhold ved montering for Glattrørsovn:



4. TEKNISK SERVICE

Produsent/importør	Elektroskandia AS
Postadresse	Fugleåsen 6 / Postboks 143
Postnr. og poststed	1405 Langhus / 1403 Langhus
Telefon	815 44 200
E-post	firmapost@elektroskandia.no
Internett	www.elektroskandia.no