

FireAngel®

Røykvarsler

Temperaturvarsler

Karbonmonoksid-
varsler

Wi-Safe 2





Welcome to a world of simple installations

FireAngel tilbyr et bredt utvalg av detektorer for brann, gass og karbonmonoksid, og omfatter en heldekkende profesjonell løsning for ulike typer boliger, utviklet med installatøren i tankene.

Den avanserte og patenterte sensorteknikken, Thermoptek® oppdager og reagerer raskt på forskjellige typer brann, både med langsomt og raskt hendelsesforløp, noe som gjør den unik i sitt slag. Den kombinerer slik egenskapene hos ioniske og optiske røykvarslere i ett og samme produkt. FireAngels Thermoptek-teknikk brukes i dag av over 90 % av Storbritannias brannkorps og redningstjenester.

FireAngels sortiment er tatt fram med installatøren i tankene, for å forenkle og forkorte arbeidstiden ved installasjonsarbeider både ved nybygg og ettermontering. Det lave energiforbruket ved drift gir også innsparinger i forhold til alternative systemer. Monteringsbasen er tynn og utformet for rask og enkel installasjon der kabeltrekk kan gjøres både underifra og fra siden. Med varslere med det trådløse systemet Wi-Safe 2, som kommuniserer på 868 mhz, behøves ikke kabeltrekk, eller man kan kombinere med nett-tilknyttede enheter. Sammenkoblingen skjer enkelt i en 2-trinns prosess og tar bare noen sekunder.

FireAngel tilbyr også varslere med modul for integrering i z-Wave Smart-Home system.

Om GPBM Nordic

I vår portefølje finner du ett av verdens største batterivaremerker, GP Batteries, og nordens ledende varemerke innen brannsikkerhet, Housegard. Vi står også bak varemerket CGS, brannsikkerhet for profesjonelle, og den prisbelønte designbrannslukkeren Firephant. I 2016 kjøpte vi Sensagon, som tilbyr trygghetsløsninger inne velferdsteknologien.

Nå utvider vi vårt sortiment av detektorer med FireAngel fra velrennomerte Sprue i Storbritannia, en av Europas mest innovative produsenter av detektorer for installasjonsbransjen.

GPBM Nordic har i dag salgskontor i Sverige, Norge, Danmark, Finland, Italia og Frankrike.

Kontakt oss

GPBM Nordic har sitt hovedkontor og sentrallager i Mölndal, Sverige

Telefon: 22 88 30 40

E-post: kundeservice@gpbmnordic.no

Adresse: Prof. Birkelandsvei 26 B, NO-1081 OSLO

Vi hjelper deg gjerne med dine spørsmål og ordre. Kontakt oss også hvis du har synspunkter eller forbedringsforslag på vårt sortiment.

Handle online på gpbmnordic.no

For delene med å legge dine ordre online er mange. Du får direkte tilgang til høyoppløste bilder, grafisk materiale, tekniske spesifikasjoner, produktblad og mye mer. Dessuten kan du som innlogget kunde se lagerstatus, leveringstid, din avtale, spare din vanligste ordre og favorittprodukter, samt ta del i unike kampanjetilbud.

Ingen innlogging?

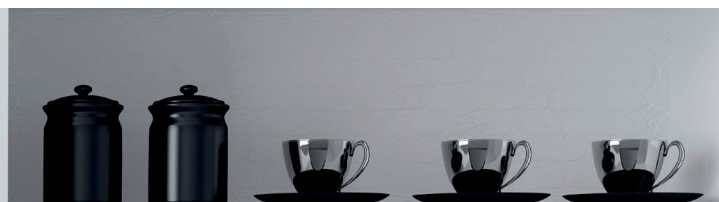
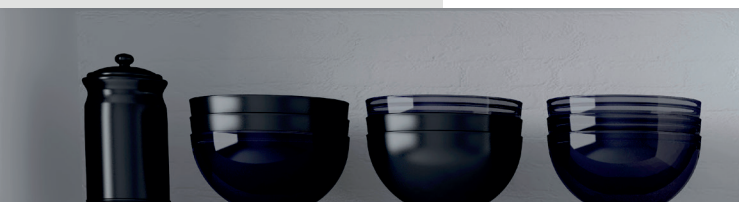
Kontakt info@gpbmnordic.no

Vil du bli forhandler?

Er du ikke registrert kunde hos oss går det bra å kontakte oss, eller søke om å bli forhandler på vår hjemmeside. gpbmnordic.no.

Innhold:

- s. 4 Wi-Safe 2, Thermoptek & Thermistek
- s. 10 Optiske røykvarslere
- s. 11 Temperaturvarslere
- s. 12 Karbonmonoksidvarslere
- s. 13 Tilbehør
- s. 14 Spesialvarslere
- s. 24 Installasjonsguide



Wi-Safe[®] 2

Trådløs teknologi

Wi-safe 2 er et system for trådløs sammenkobling av opp til 50 ulike enheter. Når en av detektorene oppdager røyk, varme eller karbonmonoksid, sender den et signal til samtlige sammenkoblede enheter og hele systemet går i alarm.

THERMOPTEK[®]

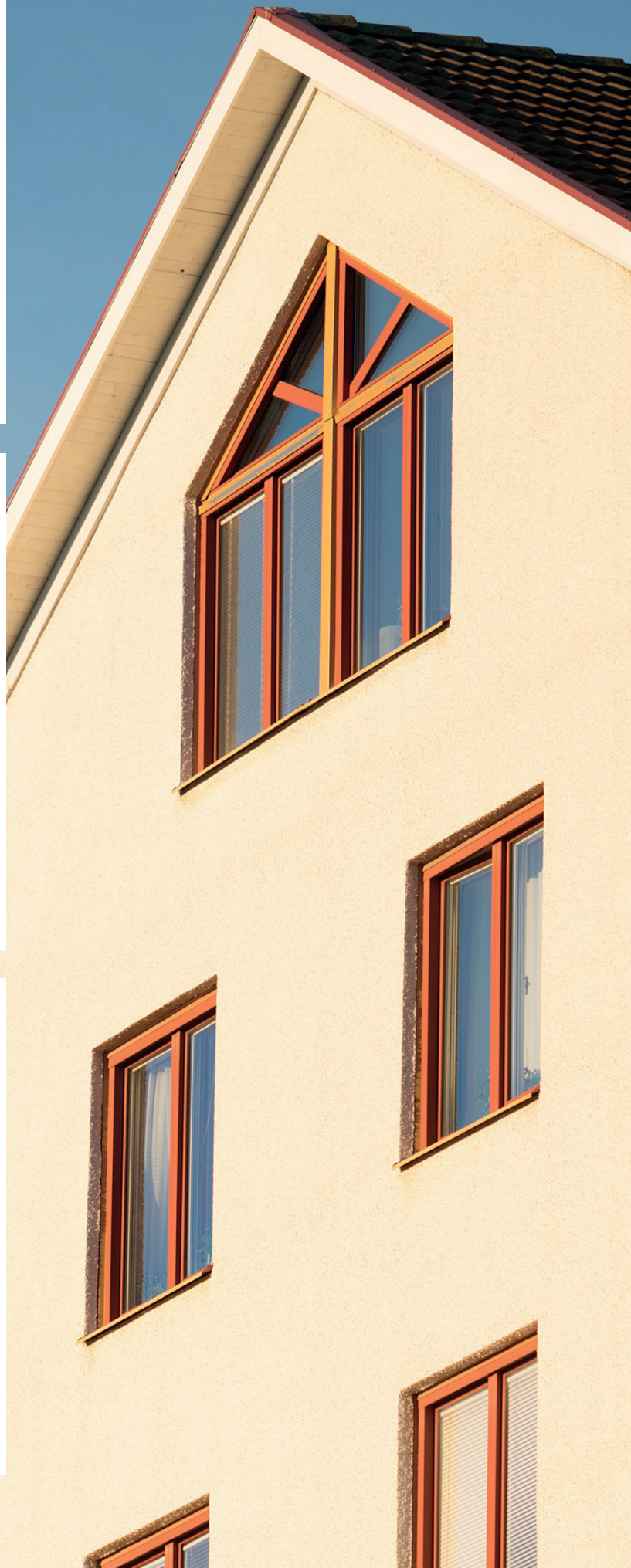
Røykdeteksjon

Thermoptek avansert røykdeteksjon er utviklet med det siste i optisk sensorteknikk, og støttes av doble termiske sensorer som registrerer og øker sensitiviteten ved temperaturendringer.

THERMISTEK[™]

Temperaturdeteksjon

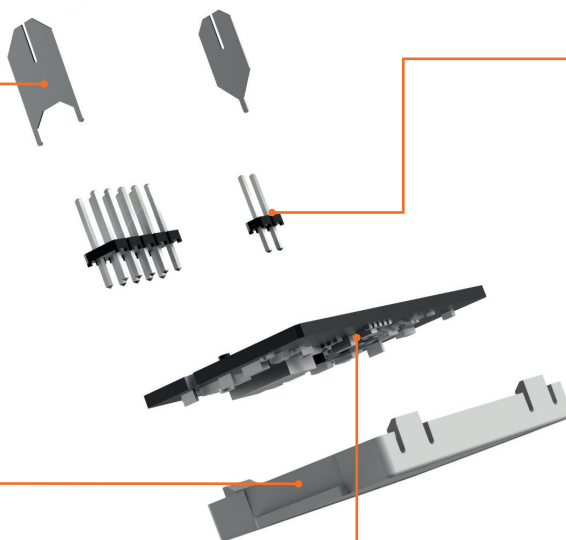
Thermistek er et Klasse A1 Temperaturvarslingssystem. Med sin unike, reflekterende varmestrålingskive, oppdager den raskt temperaturstigninger og varsler tidligere enn vanlige temperaturvarslere.



Med den intelligente Wi-Safe 2 teknologien, kan opp til 50 enheter sammenkobles i trådløse nettverk.



Kommuniserer på den sikre radiofrekvensen 868 MHz



Enkel og rask installasjon

Med en enkel 2-trinnsprosess kobles produkter med Wi-safe 2 sammen på bare noen sekunder.

Lukket nettverk

Unike identitetskoder kodes inn i nettverkets minne ved sammenkoblingen av produktene. Totalt finnes det 16 millioner ulike kombinasjoner, noe som garanterer at nettverket er beskyttet.

Wi-safe 2 er kryptert og påvirkes ikke av andre trådløse produkter som dørklokker, telefoner etc. Selvsagt oppfylder produktene også kravene til elektromagnetisk kompatibilitet (EMC).

Wi-Safe 2 kommuniserer kun med kompatible produkter.

Skreddersydde systemer for leietakerens eller leilighetens endrede behov

Systemet kan når som helst tilpasses og endres, basert på individuelle behov og ønsker. Ytterligere røyk-, temperatur- og CO-varslere kan tilknyttes eller fjernes. I sortimentet finnes også tilbehør som ulike hjelpemidler ved hørselshemming. For å oppnå maksimal dekning kan opptil 50 enheter sammenkobles i ett og samme system.

Produktene kan testes og lokaliseres fra samtlige enheter som er sammenkoblet i systemet.

Trådløst nettverk

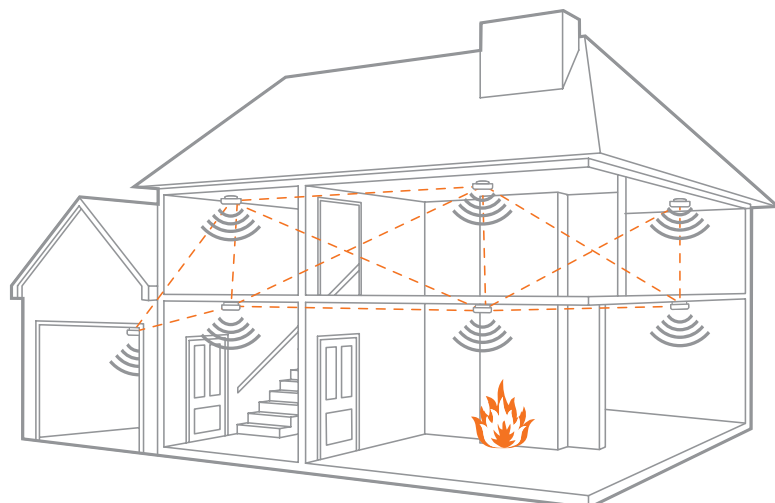
I et sammenkoblet system kan hver enhet kommunisere med vilken annen enhet som helst i nettverket. De behøver ikke å være innen direkte rekkevidde. Enhetene tar hele tiden i mot og overfører radiosignaler.

Uansett hvilken fare, så kommer alle til å varsle

Varsler en, varsler alle! Når en enhet oppdager røyk, varme eller karbonmonoksid, så vil samtlige varslere og tilbehør i nettverket varsle. Det betyr at du vil bli varslet uansett hvor du befinner deg.

Forskjellige lydsignaler for brann og karbonmonoksid

Alarmsignalet for røyk/temperatur respektive CO har ulike lydsignaler. Ved alarm kommer samtlige enheter til å lyde likt med det aktuelle lydsignalet. Dette gjør at årsaken til alarmen kan lokaliseres raskt.



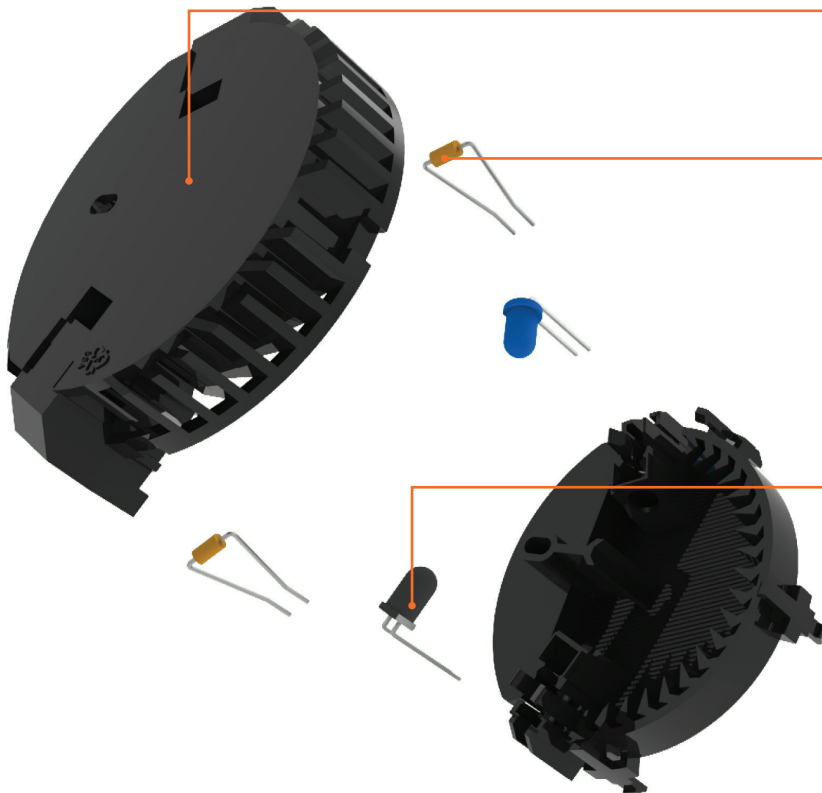
Forbedret ytelse – mindre problem!

Thermoptek er førstevalget innen røykvarslereteknikk for Storbritannias brann- og redningstjenester. Multisensoren kombinerer det aller siste innen optisk deteksjon av røykpartikler med termiske sensorer som øker sensitiviteten alt ettersom temperaturendring oppdages. Thermoptek øker prestasjonen og minimerer problemene.

Thermoptek sikrer funksjonaliteten og gir beskyttelse mot alle typer brann. Presisjonsoptiske sensorer minimerer antallet falske alarmer og støttes av doble termiske

sensorer som regelmessig søker etter forandring i temperaturen. Hvis raske temperaturendringer oppdages, øker røykvarslerens sensitivitet. Dette bidrar til mye tidligere varsel både ved raskt eskalerende brann og ulmebrann.

I motsetning til ioniske røykvarslere, så inneholder ikke Thermoptek røykvarslere radioaktivt materiale.

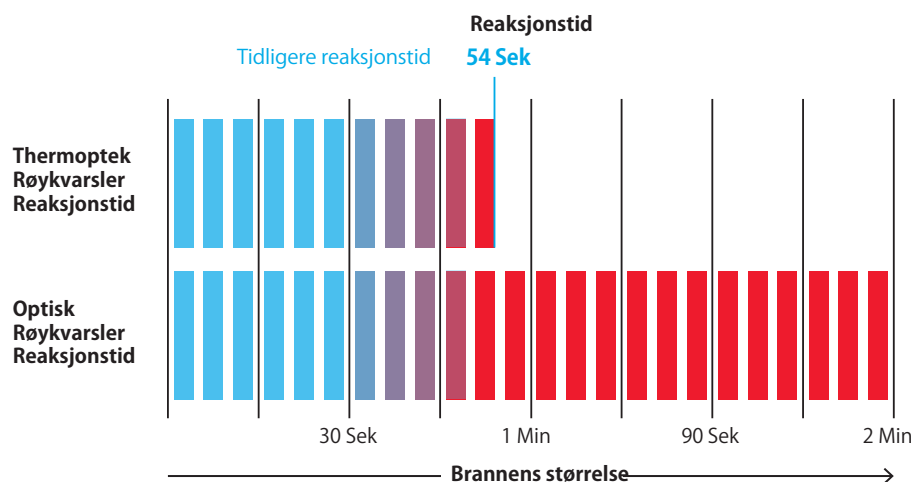


Et stort deteksjonskammer øker røykvarslerens stabilitet og presisjon

To termiske sensorer detekterer temperaturforandringer for å kunne varsle tidlig ved brann.

Optiske presisjonsensorer reduserer risikoen for falsk alarm.

Thermoptek ytelse





Klasse A1 deteksjon for tidligere respons/reaksjon under alle driftsforhold.

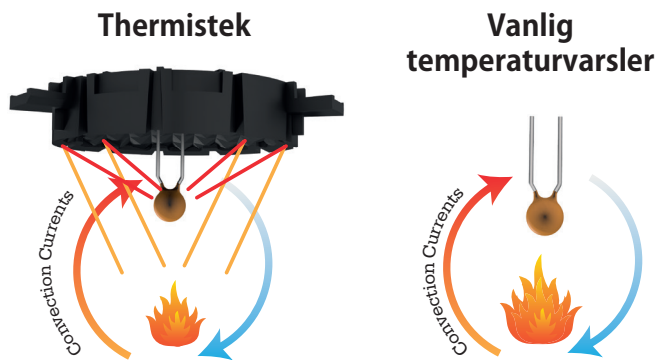
Termistek-teknikken er unik for FireAngel og består av en termisk sensor og en reflekterende plate som støtte for tidlig varsel. Temperaturvarsleren detekterer både endringer i romtemperaturen og varmestrålingen fra en brann.

Metallplate som reflekterer varmestrålingen fra en brann mot den termiske sensoren, noe som forkorter reaksjonstiden.

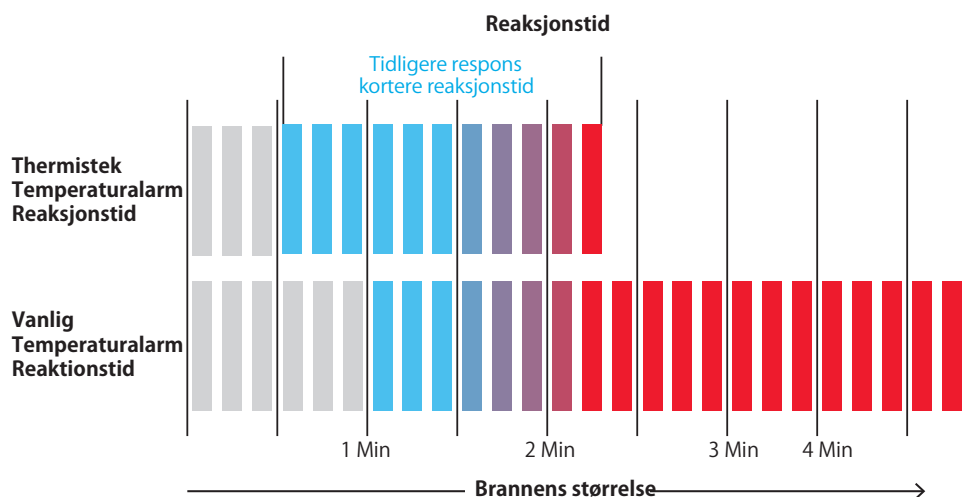


Prediktiv algoritme som beregner temperaturøkningstakten raskere.

Termisk sensor.



Thermistek ytelse





BS EN 14604:2005
License No: KMS57789



0086
EN 14604:2005+AC:2008
Smoke alarm devices
DOP:SADOP-WSM-F-1EU

Artikkelinformasjon

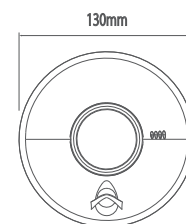
El.nr: 62 001 99

Art. nr: 601129

EAN: 0816317003739

Salgsenhet: 20 stk/kartong

- Thermoptek multi-sensor-teknikk brukes av over 90 % av den britiske brann- og redningstjenesten.
- Forseglet 10-års litiumbatteri.
- Stor sentral knapp – test/smart pause/lokalisering.
- *Smart Pause* - pauser alarmen i 10 min. Hvis røyk eller temperatur detekteres, starter alarmen igjen.
- *Sleep Easy* - kan pause signal om lavt batterinivå i 8 timer, max 10 ganger.



TEKNISK DATA

Dimensjon (mm):	130 x 34	Lagringstemperatur:	-20 °C til +60 °C
Strømkilde:	3V DC	Materiale:	ABS plast, UL94 VO brannherdet
Batteri:	Innebygget 10-års litiumbatteri	Garanti:	5 år
Teknologi:	Thermoptek	Vekt:	155 g
Alarmstyrke:	85 dB/3 m	Sertifisering:	EN 14604:2005+AC:2008, CE
Installasjon/Posisjon:	Monteres på vegg eller i tak	Levetid:	10 år
Arbeidstemperatur:	+4 °C til +38 °C	Vedlikehold:	Testes regelmessig. Støvsuges eller blåses rent regelmessig.
Luftfuktighet under drift:	Opp til 90 % RL ikke-kondens		
Luftfuktighet ved lagring:	Opp til 93 % RL ikke-kondens		



Artikkelinformasjon

El.nr: 6202102

Art. nr: 601134

EAN: 0816317003791

Salgsenhet: 20 stk/kartong

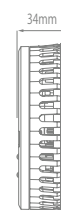
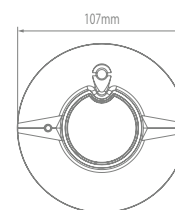


BS EN 14604:2005
License No: KM557789



0086
EN 14604:2005+AC:2008
Smoke alarm devices
DOP:SADOP-WSM-F-1EU

- Thermoptek multi-sensor-teknikk brukes av over 90 % av den britiske brann- og redningstjenesten.
- Thermoptek – optisk detektering med termisk støtte som gir tidligere varsel.
- Alarmen er bare aktiv når baseplaten er montert.
- *Smart Pause* - pauser alarmen i 10 min. Hvis røyk eller temperatur detekteres, starter alarmen igjen.
- *Sleep Easy* - kan pause signal om lavt batterinivå i 8 timer, max 10 ganger.



TEKNISK DATA

Dimensjon (mm):	107 x 34	Luftfuktighet ved lagring:	Opp til 93 % RL ikke-kondens
Strømkilde:	3V DC	Materiale:	ABS plast, UL94 VO brannherdet
Batteri:	2 x 1.5V AA	Garanti:	2 år
Teknologi:	Thermoptek	Vekt:	157 g
Alarmstyrke:	85 dB/3 m	Sertifisering:	BS EN 14604:2005+AC:2005
Installasjon/Posisjon:	Monteres på vegg eller i tak	Levetid:	10 år
Arbeidstemperatur:	+4 °C til +38 °C	Vedlikehold:	Testes regelmessig. Støvsuges eller blåses rent regelmessig.
Luftfuktighet under drift:	Opp til 90 % RL ikke-kondens		
Lagringstemperatur:	-20 °C til +60 °C		



- Kompatibel med ZW-modul, se side 18.



0082
EN14604:2005+AC:2008
Smoke alarm devices
DOP:SADOPWST-630-01

Artikkelinformasjon

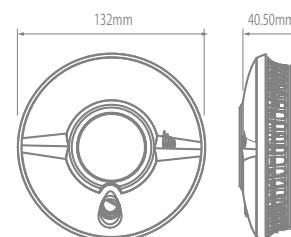
El.nr: 62 001 45

Art. nr: 601125

EAN: 0816317003982

Salgsenhet: 20 stk/kartong

- Thermoptek multi-sensor-teknikk brukes av over 90 % av den britiske brann- og redningstjenesten.
- Forseglet 10-års litiumbatteri.
- Stor sentral knapp – test/smart pause/lokalisering.
- *Smart Pause* - pauser alarmen i 10 min. Hvis røyk eller temperatur detekteres, starter alarmen igjen
- *Sleep Easy* - kan pause signal om lavt batterinivå i 8 timer, max 10 ganger.
- *Lokaliseringsfunksjon* - pauser alle enheter unntatt det som startet alarmen.



TEKNISK DATA

Dimensjon (mm):	132 x 40.5	Materiale:	ABS plast, UL94 VO brannherdet
Primær Strømkilde:	3V DC	Garanti:	5 år
Sekundær Strømkilde:	Innebygget 10-års litiumbatteri	Vekt:	210 g
Teknologi:	Thermoptek og Wi-Safe 2	Sertifisering:	EN 14604:2005+AC:2008, EN 300 220-2V2.4, EN301 489-3V1.6.1, EN301 489-1V1.9.2, CE
Alarmstyrke:	85 dB/3 m	Maks antall enheter:	50 st
Installasjon/Posisjon:	Monteres på vegg eller i tak	Arbeidsfrekvens:	868 MHz
Arbeidstemperatur:	+4 °C til +38 °C	Rekkevidde:	35 m (over 200 m ved fri sikt)
Luftfuktighet under drift:	Opp til 90 % RL ikke-kondens	Levetid:	10 år
Lagringstemperatur:	-20 °C til +60 °C	Vedlikehold:	Testes regelmessig. Støvsuges eller blåses rent regelmessig.
Luftfuktighet ved lagring:	Opp til 93 % RL ikke-kondens		

10 years



Therm
optek

230V

- Nettdrevet 230V

- Kompatibel med ZW-modul, se side 18.



Artikkelinformasjon

El.nr: 62 001 48

Art. nr: 601128

EAN: 0816317003951

Salgsenhet: 20 stk/kartong

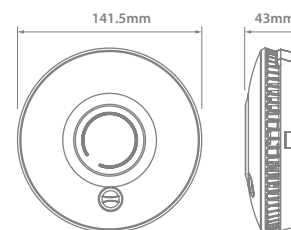


BS EN 14604:2005
License No: KM557789



0086
EN 14604:2005+AC:2008
Smoke alarm devices
DOP:SADOP-WSM-F-1EU

- Thermoptek multi-sensor-teknikk brukes av over 90 % av den britiske brann- og redningstjenesten.
- Raskere reaksjon på alle brann typer og kombinerer fordelene til ioniske og optiske røykvarslere.
- Forseglet i hele levetiden, sikrer at produktet alltid virker og gir den ultimate beskyttelsen av din eiendom.
- Betydelige energisparende egenskaper.
- Lavprofil og estetisk design.
- Stor sentral knapp – test/smart pause/lokalisering.
- Hurtig montert baseplate.
- Sekundær back-up summer.



TEKNISK DATA

Dimensjon (mm):	141.5 x 43	Luftfuktighet ved lagring:	Opp til 93 % RL ikke-kondens
Strømkilde:	230V AC, 50Hz	Materiale:	ABS plast, UL94 VO brannherdet
Batteri:	Innebygget 10-års litiumbatteri	Garanti:	10 år
Teknologi:	Thermistek Multi-sensor	Vekt:	258 g
Alarmstyrke:	85 dB/3 m	Sertifisering:	EN 14604:2005+AC:2008, CE
Installasjon/Posisjon:	Monteres på vegg eller i tak	Maks antall enheter:	30 st
Arbeidstemperatur:	+4 °C til +38 °C	Levetid:	10 år
Luftfuktighet under drift:	Opp til 90 % RL ikke-kondens	Vedlikehold:	Testes regelmessig. Støvsuges eller blåses rent regelmessig.
Lagringstemperatur:	-20 °C til +60 °C		



Artikkelinformasjon

El.nr: 62 001 47

Art. nr: 601127

EAN: 0816317003944

Salgsenhet: 20 stk/kartong

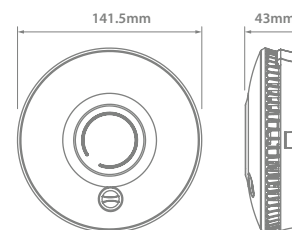


BS EN 14604:2005
License No: KM557789



0086
EN 14604:2005+AC:2008
Smoke alarm devices
DOP:SADOP-WSM-F-1EU

- Thermoptek multi-sensor-teknikk brukes av over 90 % av den britiske brann- og redningstjenesten.
- Raskere reaksjon på alle brann typer og kombinerer fordelene til ioniske og optiske røykvarslere.
- Forseglet i hele levetiden, sikrer at produktet alltid virker og gir den ultimate beskyttelsen av din eiendom.
- Betydelige energisparende egenskaper.
- Lavprofil og estetisk design
- Stor sentral knapp – test/smart pause/lokalisering.
- Hurtig montert baseplate
- Sekundær back-up summer.

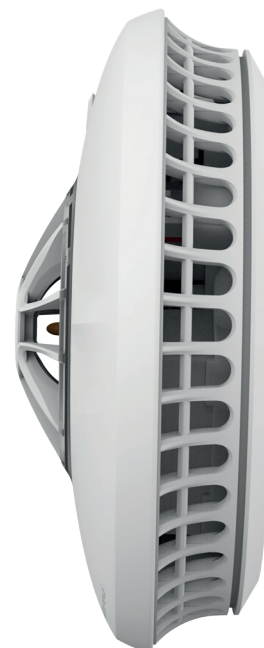


TEKNISK DATA

Dimensjon (mm):	141.5 x 43	Materiale:	ABS plast, UL94 VO brannherdet
Strømkilde:	230V AC, 50Hz	Garanti:	5 år
Batteri:	Innebygget 10-års litiumbatteri	Vekt:	284 g
Teknologi:	Thermistek och Wi-Safe 2	Sertifisering:	EN 14604:2005+AC:2008, EN 300 220-2V2.4.1, EN 301 489-3V1.6.1, EN 301 489-1V1.9.2, CE
Alarmstyrke:	85 dB/3 m	Maks antall enheter:	50 st trådløst/ 30 st trådbundet
Installasjon/Posisjon:	Monteres på vegg eller i tak	Arbeidsfrekvens:	868 MHz
Arbeidstemperatur:	+4 °C til +38 °C	Rekkevidde:	35m (over 200m ved fri sikt)
Luftfuktighet under drift:	Opp til 90 % RL ikke-kondens	Levetid:	10 år
Lagringstemperatur:	-20 °C til +60 °C	Vedlikehold:	Testes regelmessig. Støvsuges eller blåses rent regelmessig.
Luftfuktighet ved lagring:	Opp til 93 % RL ikke-kondens		



- Kompatibel med ZW-modul, se side 18

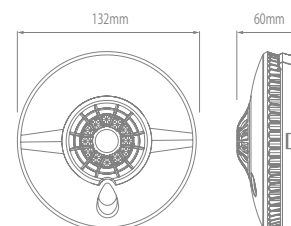


Artikkelinformasjon

El.nr: 6202103
 Art. nr: 601133
 EAN: 0816317003968
 Salgsenhet: 10 stk/kartong



BS 5446 part 2:2003
 KM 607094



- Thermistek-teknikk gir rask deteksjon av signifikant temperaturøkning.
- Klasse A1 – enhet
- Forseglet 10-års litiumbatteri.
- Stor sentral knapp – test/smart pause/lokalisering.
- *Smart Pause* - pauser alarmen i 10 min. Hvis røyk eller temperatur detekteres, starter alarmen igjen
- *Sleep Easy* - kan pause signal om lavt batterinivå i 8 timer, max 10 ganger.
- *Lokaliseringsfunksjon* - pauser alle enheter unntatt det som startet alarmen.

TEKNISK DATA

Dimensjon (mm):	132 x 60	Lagringstemperatur:	20 °C til +60 °C
Strømkilde:	3V DC	Luftfuktighet ved lagring:	Opp til 93 % RL ikke-kondens
Batteri:	Innebygget 10-års litiumbatteri	Materiale:	ABS plast, UL94 VO brannherdet
Teknologi:	Thermistek	Garanti:	5 år
Alarmstyrke:	85 dB/3 m	Vekt:	177 g
Installasjon/Posisjon:	Monteras i tak	Sertifisering:	BS 5446-2:2003
Temperaturintervall larm:	+54 °C til +62 °C	Levetid:	10 år
Arbeidstemperatur:	+4 °C til +38 °C	Vedlikehold:	Testes regelmessig. Støvsuges eller blåses rent regelmessig.
Luftfuktighet under drift:	Opp til 90 % RL ikke-kondens		



Wi-Safe® 2



Artikkelinformasjon

El.nr: 62 001 46

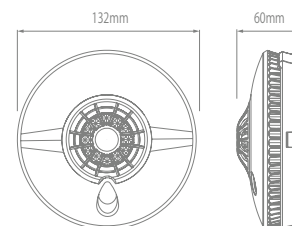
Art. nr: 601126

EAN: 0816317003975

Salgsenhet: 10 stk/kartong



BS 5446 part 2:2003
KM 607094



- Thermistek-teknikk gir rask deteksjon av signifikant temperaturøkning
- Klass A1-enhet.
- Forseglet 10-års litiumbatteri.
- Stor sentral knapp – test/smart pause/lokalisering.
- *Smart Pause* - pauser alarmen i 10 min. Hvis røyk eller temperatur detekteres, starter alarmen igjen.
- *Sleep Easy* - kan pause signal om lavt batterinivå i 8 timer, max 10 ganger.
- *Lokaliseringsfunksjon* - pauser alle enheter unntatt det som startet alarmen.

TEKNISK DATA

Dimensjon (mm):	132 x 60	Materiale:	ABS plast, UL94 VO brannherdet
Strømkilde:	3V DC	Garanti:	5 år
Batteri:	Innebygget 10-års litiumbatteri	Vekt:	204 g
Teknologi:	Thermistek och Wi-Safe 2	Sertifisering:	BS 5446-2:2003, EN 300 200-2 V2.4.1, EN 301 489-1 V1.9.2, CE
Alarmstyrke:	85 dB/3 m	Maks antall enheter:	50 st
Installasjon/Posisjon:	Monteras i tak	Arbeidsfrekvens:	868 MHz
Temperaturintervall larm:	+54 °C til +62 °C	Rekkevidde:	35 m (över 200 m vid fri sikt)
Arbeidstemperatur:	+4 °C til +38 °C	Levetid:	10 år
Luftfuktighet under drift:	Opp til 90 % RL ikke-kondens	Vedlikehold:	Testes regelmessig. Støvsuges eller blåses rent regelmessig.
Lagringstemperatur:	-20 °C til +60 °C		
Luftfuktighet ved lagring:	Opp til 93 % RL ikke-kondens		



Wi-Safe® 2



Artikkelinformasjon

El.nr: 62 021 00

Art. nr: 604018

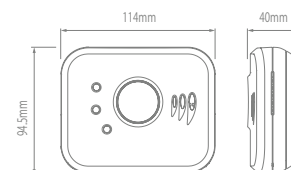
EAN: 816317002695

Salgsenhet: 10 stk/kartong



BS EN50291-1:2010
BS EN 50291-2:2010
Licence No: KM 551504

- Avansert elektrokjemisk sensor som er testet for CO gass.
- Forseglet 10-års litiumbatteri.
- Monteres i tak eller frittliggende.
- Kombinert test-/pause- og lokaliseringsknapp.
- Automatisk indikasjon ved utløpt levetid.
- Installerer nær brenselforbrenningsapparater.
- Opp til 50 alarmer kan koples sammen trådløst.



TEKNISK DATA

Dimensjon (mm):	114 x 94.5 x 40	Materiale:	ABS plast, UL94 VO brannherdet
Strømkilde:	3V DC	Garanti:	5 år
Batteri:	Innebygget 10-års litiumbatteri	Vekt:	190 g
Teknologi:	Avansert elektrokjemisk sensor og Wi-Safe 2	Sertifisering:	BS EN 50291-1:2010+ A1:2012, BS EN 50291-2:2010, EN 300220-2V2.4, EN301 489-1V1.9.2, CE
Alarmstyrke:	85 dB/3 m	Maks antall enheter:	50 st
Installasjon/Posisjon:	Monteres på vegg eller frittstående	Arbeidsfrekvens:	868 MHz
Arbeidstemperatur:	+4 °C til +38 °C	Rekkevidde:	35m (över 200m vid fri sikt)
Luftfuktighet under drift:	Opp til 90 % RL ikke-kondens	Levetid:	10 år
Lagringstemperatur:	-20 °C til +60 °C	Vedlikehold:	Testes regelmessig. Støvsuges eller blåses rent regelmessig.
Luftfuktighet ved lagring:	Opp til 93 % RL ikke-kondens		



Artikkelinformasjon

El.nr: 62 001 44

Art. nr: 604017

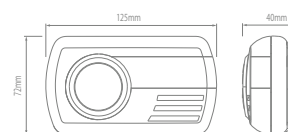
EAN: 0816317003746

Salgsenhet: 10 stk/kartong

- Avansert elektrokjemisk sensor kalibrert og testet for karbonmonoksidgass.
- Forseglet 7-års lithiumbatteri.
- Digital LCD-skjerm.
- Har innebygd romtemperaturindikator.
- Viser toppnivåene av CO som registreres over en 4 ukers periode.
- Installerer nær brenselforbrenningsapparater.
- Testfunksjon.
- Indikasjon ved utløpt levetid.



BS EN50291-1:2010+A1:2012
BS EN50291-2:2010
License No: KM 551504



TEKNISK DATA

Dimensjon (mm):	125 x 72 x 40	Luftfuktighet ved lagring:	30 % til 90 % RL ikke-kondens
Strømkilde:	3V DC	Materiale:	ABS plast, UL94 VO brannherdet
Batteri:	Innebygget 7-års litiumbatteri	Garanti:	7 år
Teknologi:	Avansert elektrokjemisk sensor	Vekt:	118 g
Alarmstyrke:	85 dB/1 m	Sertifisering:	BS EN 50291-1:2010+ A1:2012, BS EN 50291-2:2010, CE
Installasjon/Posisjon:	Monteres på vegg eller frittstående	Levetid:	7 år
Arbeidstemperatur:	-10 °C til +40 °C	Vedlikehold:	Testes regelmessig. Støvsuges eller blåses rent regelmessig.
Luftfuktighet under drift:	30 % til 90 % RL ikke-kondens		
Lagringstemperatur:	-20 °C til +60 °C		



Artikkelinformasjon

El.nr: 62 001 43

Art. nr: 604016

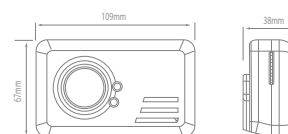
EAN: 816317003784

Salgsenhet: 20 stk/kartong



BS EN50291-1:2010+A1:2012
BS EN50291-2:2010
Licence No: KM 551504

- Avansert elektrokjemisk sensor kalibrert og testet for karbonmonoksidgass.
- Installeres nær brenselforbrenningsapparater.
- Lett å installere.
- Automatisk selvdiagnostisering.
- Testfunksjon.
- Indikasjon ved utløpt levetid.



TEKNISK DATA

Dimensjon (mm):	109 x 67 x 38	Luftfuktighet ved lagring	Opp til 93 % RL ikke-kondens
Strømkilde:	3V DC	Materiale:	ABS plast, UL94 VO brannherdet
Teknologi:	Avansert elektrokjemisk sensor	Garanti:	7 år
Alarmstyrke:	85 dB/1m	Vekt:	125 g
Installasjon/Posisjon:	Monteres på vegg eller frittstående	Sertifisering:	BS EN 50291-1:2010+A1:2012, BS EN 50291-2:2010, CE
Arbeidstemperatur:	-10 °C til +40 °C	Vedlikehold:	Testes regelmessig. Støvsuges eller blåses rent regelmessig.
Luftfuktighet under drift:	30 % til 90 % RL ikke-kondens		
Lagringstemperatur:	-20 °C til +60 °C		

50%

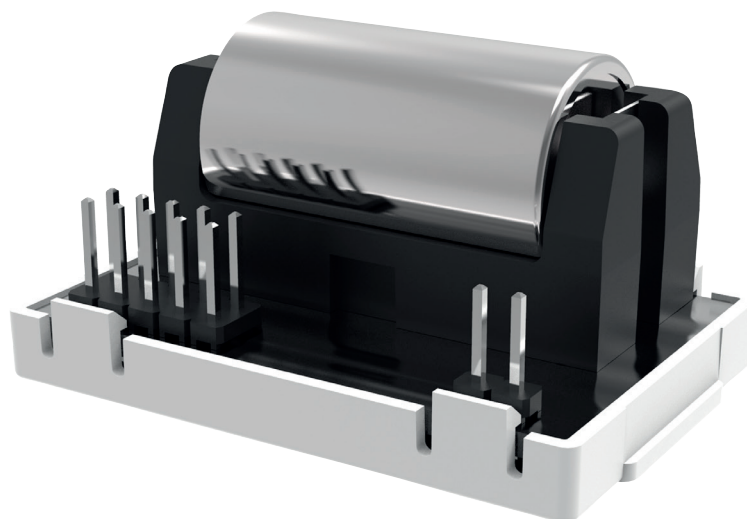
Forbedret
batterikapasitet

67%

Lengre
rekkevidde

250%

Bredere
båndbredde



Artikkelinformasjon

El.nr: 62 021 01

Art. nr: 601135

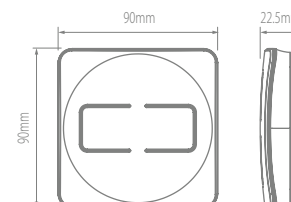
EAN: 0816317003715

Salgsenhet: 10 stk/kartong



0086

EN 14604:2005+AC:2008
Smoke alarm devices
DOP:SADOP-WSM-F-1EU



- For bruk sammen med ST-630, WST-630, HT-630 & SM-F-NEUT.
- Z-Wave Plus™ "Next Gen" Z-Wave hardwareplattform.
- 3V litiumbatteri (CR2).
- Z-Wave Plus™ Sertifiserte løsninger har et utvalg oppsett av utvidede funksjoner som forbedrer sluttbrukerens opplevelse og gjør Z-Wave installasjoner enda raskere og enklere å installere og konfigurere.

ZW-modulen kan brukes med:



HT-630
601133



SM-F
601128



WST-630
601125

TEKNISK DATA

Dimensjon (mm):	29 x 55 x 30	Vekt netto:	24 g
Strømkilde:	3V DC (CR2) litiumbatteri	Vekt brutto:	31 g
Teknologi:	Z-Wave	Sertifisering:	RF Standard, CE
Installasjon:	Installeres i Z-Wave kompatible enheter	Arbeidsfrekvens:	868.4 MHz
Garanti:	2 års garanti (gjelder ikke batteri)		



Wi-Safe[®] 2



Artikkelinformasjon

El.nr: 62 002 03

Art. nr: 601132

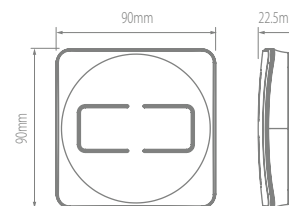
EAN: 0816317002688

Salgsenhet: stk/kartong 4 stk



Wi-Safe 2 module contained within WTSL-SN-1 independently tested to ETSI EN 300 220-2V2.4.1, ETSI EN 301 489-1V1.9.2, ETSI EN 301 489-3V1.6.1

- Forseglet 10-års alkalisk batteri
- Separate identifikasjoner for brann- og karbonmonoksidalarm.
- Testfunksjon - gjør at du kan teste alle sammenkoblede enheter fra en sentral plass.
- Pausefunksjonen hysjer alle sammenkoblede røyk- og temperaturvarslere. En alarm kan ikke hysjes dersom karbonmonoksid er oppdaget. Med lokaliseringsfunksjonen finner man den enhet som har initiert alarmen.
- Lokaliseringsfunksjonen pauser alle trådløse sammekoblede detektorer unntatt den detektoren som startet alarmen.
- Minnefunksjon - om en av alarmindikatorene blinker hvert 10. sekund, har en røyk-, temperatur- eller karbonmonoksidalarm blitt aktivert.



TEKNISK DATA

Dimensjon (mm):	90 x 90 x 22.5	Materiale:	ABS plast, UL94 VO brannherdet
Strømkilde:	3V DC	Garanti:	5 år
Batteri:	Innebygget 10 års litiumbatteri	Vekt:	142 g
Teknologi:	Wi-Safe 2	Sertifisering:	EN 300220-2V2.4, EN301 489-3V1.6.1, EN301 489-1V1.9.2, CE
Installasjon/Posisjon:	Portabel, kan monteres på vegg	Maks antall enheter:	50 st
Arbeidstemperatur:	+4 °C til +38 °C	Arbeidsfrekvens:	868 MHz
Luftfuktighet under drift:	Opp til 90 % RL ikke-kondens	Rekkevidde:	35 m (over 200 m ved fri sikt)
Lagringstemperatur:	-20 °C til +60 °C	Levetid:	10 år
Luftfuktighet ved lagring:	Opp til 93 % RL ikke-kondens		



Wi-Safe[®] 2



Artikkelinformasjon

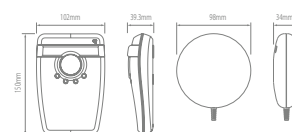
El.nr: 62 002 01

Art. nr: 601131

EAN: 0816317002305

Salgsenhet: 10 stk/kartong

- Kompatibel med alle Wi-Safe 2-produkter.
- 230V strømforsyning med oppladbart batteri.
- Designet for å gi ekstra beskyttelse til de med moderat hørselsnedsettelse, og som kanskje ikke hører lyd fra røyk-, temperatur- eller karbonmonoksidalarmer.
- Blinkende strobe gir et visuelt varsel når man er våken. Vibrasjonsvarsleren kan plasseres under en pute eller madrass for varsling mens man sover.
- Aktiveres om røyk eller CO trigger en alarm i nettverket.
- Om en alarm i nettverket indikerer lavt batteri, vil alarmen oppdage det og varsle.
- Kan veggmonteres eller være frittstående, noe som muliggjør å komme lett til for å teste hele systemet.



TEKNISK DATA

Dimensjon (mm):	Strobe: 102 x 150 x 39,3 Vibrasjonsvarsler: 98 x 34	Luftfuktighet ved lagring:	Opp til 90 % RL ikke-kondens
Strømkilde:	230V AC, 50Hz	Materiale:	ABS plast, UL94 VO brannherdet
Batteri:	Oppladbart 5-års NiMH batteri	Garanti:	5 år
Teknologi:	Wi-Safe 2	Vekt:	460 g
Installasjon/Posisjon:	Strobe: Vegg eller frittstående Vibrasjonsvarsler: Under pute/ madrass	Sertifisering:	BS 5446-3:2005, EN 300220-2V2.4, EN301 489-1V1.9.2, CE
Arbeidstemperatur:	+4 °C til +38 °C	Maks antall enheter:	50 st
Luftfuktighet under drift:	Opp til 90 % RL ikke-kondens	Arbeidsfrekvens:	868 MHz
Lagringstemperatur:	-20 °C til +60 °C	Rekkevidde:	35 m (over 200 m ved fri sikt)



Wi-Safe® 2



Artikkelinformasjon

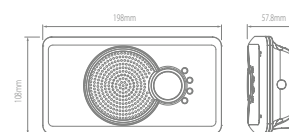
El.nr: 62 002 00

Art. nr: 601130

EAN: 0816317002299

Salgsenhet: 10 stk/kartong

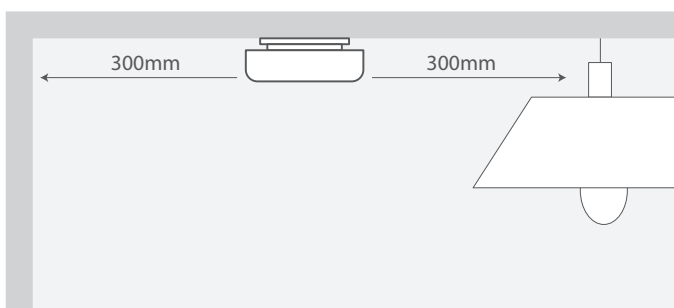
- Kompatibel med alle Wi-Safe 2-produkter.
- 230V strømforsyning med oppladbart batteri.
- Gir ekstra beskyttelse gjennom å varsle høyt med et lavfrekvent signal. Tilpasset risikogrupper som for eksempel personer med moderat hørselsnedsettelse, eldre mennesker og barn samt ruspåvirkede.
- Aktiveres om røyk eller CO trigger en alarm i nettverket.
- Om en alarm i nettverket indikerer lavt batteri, vil alarmen oppdage det og varsle.
- Kan veggmonteres eller være frittstående, noe som muliggjør å komme lett til for å teste hele systemet.



TEKNISK DATA

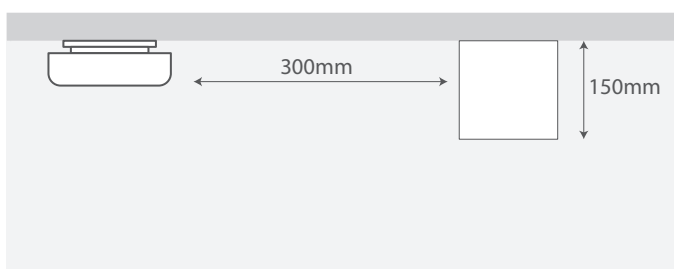
Dimensjon (mm):	198 x 108 x 57.8	Materiale:	ABS plast, UL94 VO brannherdet
Strømkilde:	230V AC, 50 Hz	Garanti:	5 år
Teknologi:	Wi-Safe 2	Vekt:	635 g
Alarmstyrke:	85 dB/3 m	Sertifisering:	BS 300220-2V2.4, EN301 489-3V1.6.1, EN301 489-1V1.9.2, CE
Installasjon / Posisjon:	Monteres på vegg eller frittstående	Maks antall enheter:	50 st
Arbeidstemperatur:	+4 °C til +38 °C	Arbeidsfrekvens:	868 MHz
Luftfuktighet under drift:	Opp til 90 % RL ikke-kondens	Rekkevidde:	35 m (over 200 m ved fri sikt)
Lagringstemperatur:	-20 °C til +60 °C	Levetid:	5 år
Luftfuktighet ved lagring	Opp til 93 % RL ikke-kondens		

Installasjon av Røykvarslere



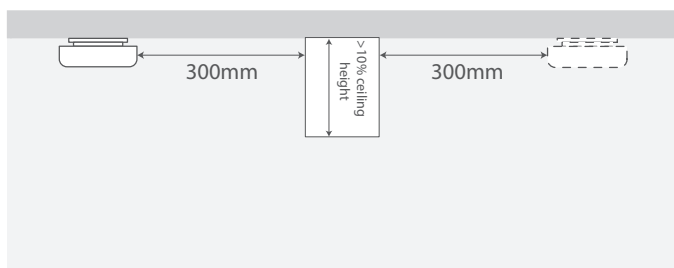
Montering - Tak

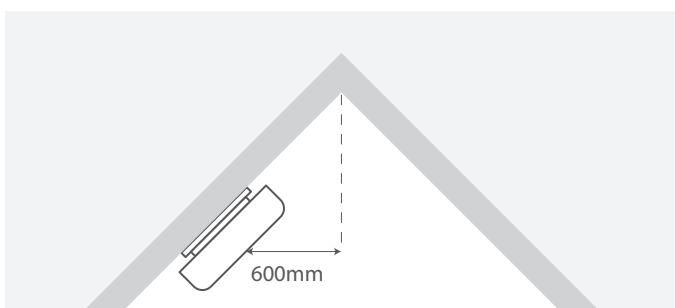
- Plasseres minst 300 mm fra veggene.
- Plasseres minst 300 mm fra lyskilder.
- Plasseres så sentralt som mulig.



Montering - Tak med bjelker

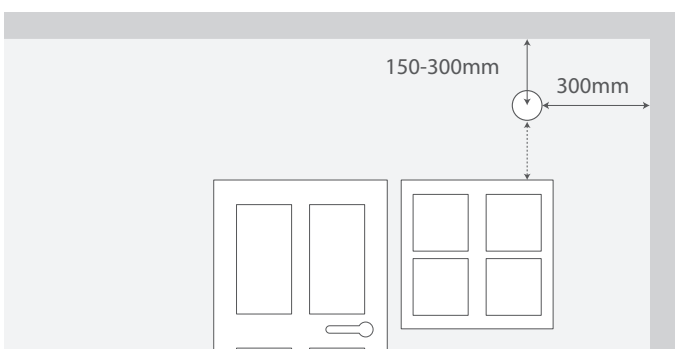
- Avstandsmessig plasseres varsleren med en avstand fra bjelken som er minst bjelkens doble dybde. F.eks. om en bjelke er 150 mm dyp, plasseres varsleren minst 300 mm bort fra bjelken.
- Om bjelkens dybde er mer enn 10 % av takets høyde, bør bjelken behandles som en vegg. Varslere bør plasseres på begge sider av bjelken.





Montering - Skrånede tak

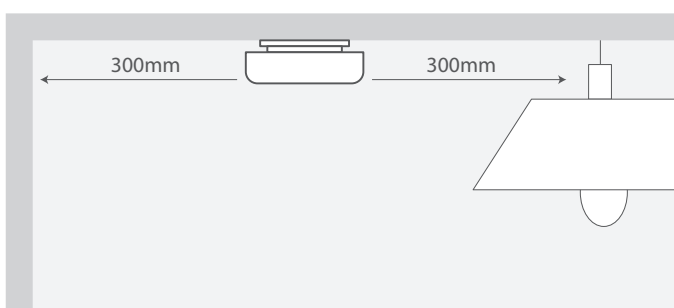
- Plasseres maks 600 mm rakt vertikalt fra takåsen.



Montering - Vegg

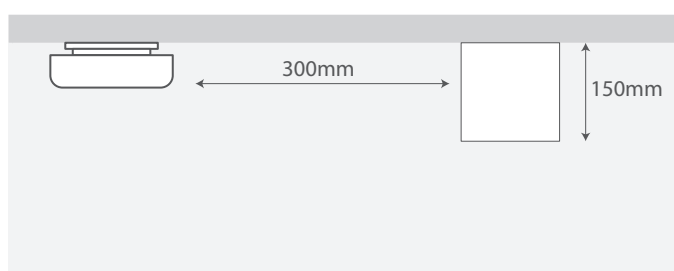
- Varslerens topp plasseres mellom 150 mm til 300 mm under taket.
- Plasseres minst 300 mm fra vertikale vegger.

Installasjon av temperaturvarsler



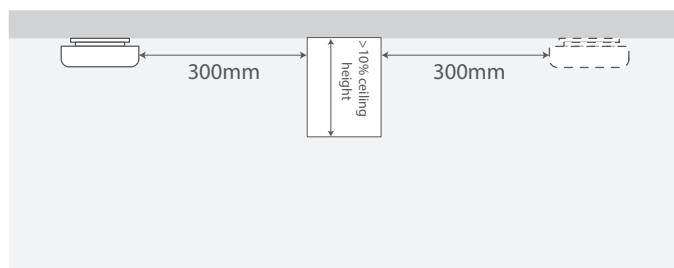
Montering - Tak

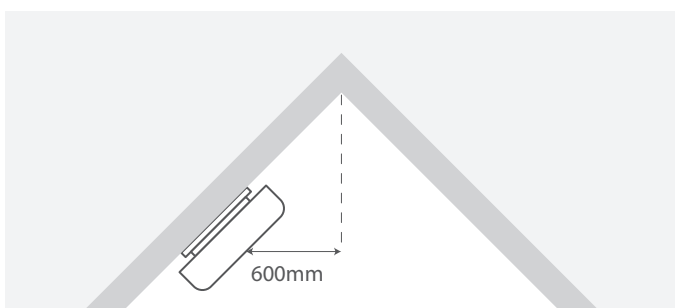
- Plasseres minst 300 mm fra veggene.
- Plasseres minst 300 mm fra lyskilder.
- Plasseres så sentralt som mulig.



Montering - Tak med bjelker

- Avstandsmessig plasseres varsleren med en avstand fra bjelken som er minst bjelkens doble dybde. F.eks. om en bjelke er 150 mm dyp, plasseres varsleren minst 300 mm bort fra bjelken.
- Om bjelkens dybde er mer enn 10 % av takets høyde, bør bjelken behandles som en vegg. Varslere bør plasseres på begge sider av bjelken.

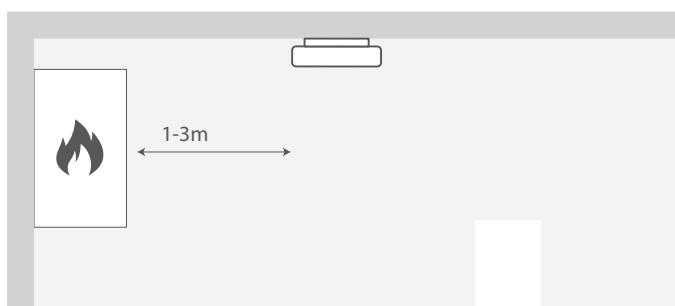
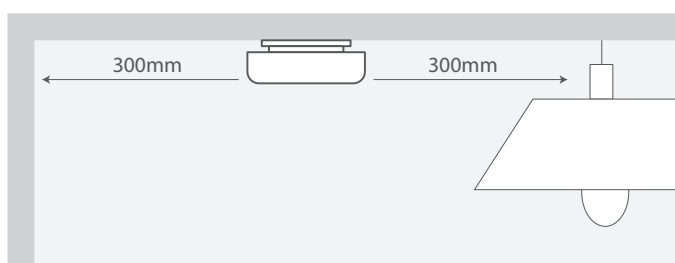




Montering - Skrånede tak

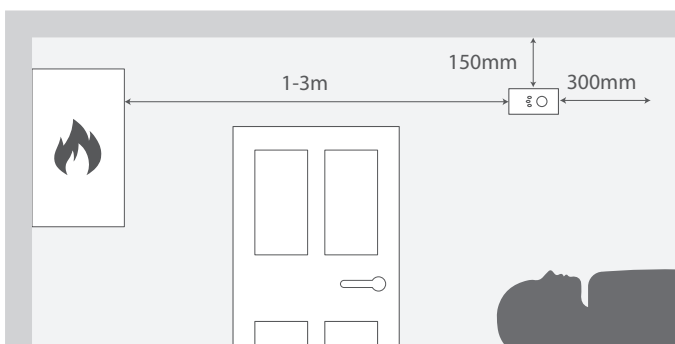
- Plasseres maks 600 mm rakt vertikalt fra takåsen.

Installasjon av karbonmonoksidvarsler



Montering - Tak i et rom med et brenselforbrenningsapparat

- Plasseres minst 300 mm fra veggene.
 - Plasseres minst 300 mm fra lyskilder.
-
- Plasseres mellom 1 til 3 meter fra brenselforbrenningsapparatet.
 - Om rommet har en skillevegg, skal varsleren plasseres på samme side av rommet som forbrenningsapparatet.

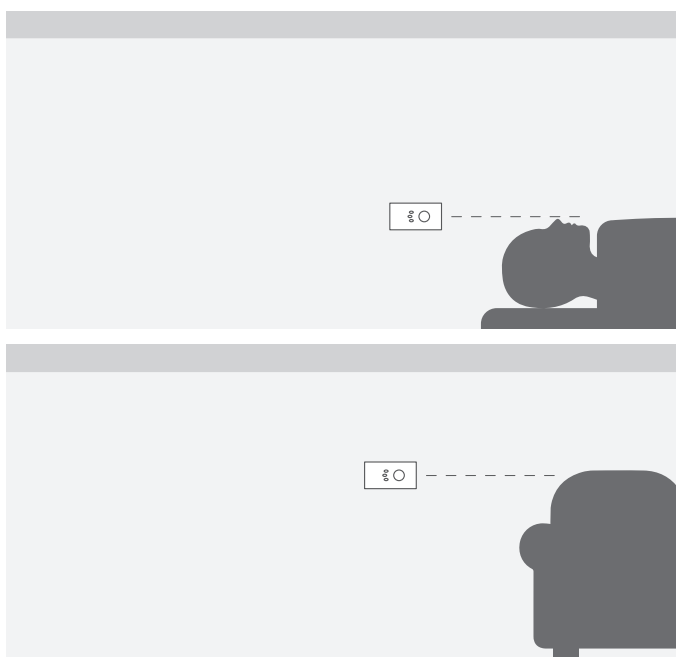


Montering - Vegg i et soverom

- Plasseres nære taket, men minst 150 mm nedenfor.
- Plasseres minst 300 mm fra vertikale vegger.
- Plasseres mellom 1 til 3 meter fra brenselforbrenningsapparatet.

Montering - Ved installasjon av CO-varsler i et rom som ikke har brenselforbrenningsapparat

- Plasseres nær soveplassen i pustehøyde.
- Plasseres i sittehøyde.



Simply
life saving

