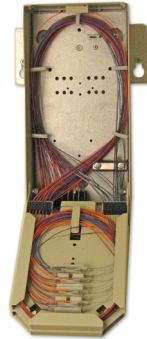


Skarvskåp T2/24B



Skarvskåp T2/24B för fiberoptiska accessnät

Skarvskåp T2/24B är ett väggmonterat skåp för skarvning av fiberoptiska kablar och blåsfiber system. Skarvskåp T2/24B ligger i framkant vad gäller behovet av nya flexibla lösningar för FTTH-nät.

Skarvskåp T2/24B tillgodoser behovet för en kompakt och användarvänlig distributions box inom FTTH. Kablar och mikrodukter tas in i underkant av skåpet, dubbelhål i botten ger möjlighet att lägga fiber i obruten slinga.

Skarvskåp T2/24B är utrustat med ett låsbart lock och tätning. Utgående kabelgenomföring rymmer upp till 24 tuber eller mikrokablar (max Ø 5,5 mm).

Fästplåt används när man önskar ta ned eller ut (ur tex ett markskåp) en T2/24B. Med nyckelhålsfästen på utsidan blir detta en enkel operation.

- » Lämplig för blåsfiber och mikrokablar
- » Kompakta yttermått
- » Flexibel anslutning av kabel och mikrorör
- » Snabb och enkel fiber-skarvning
- » Låsbar

Kapacitet:

48 fiber motsvarande 24 abonnent anslutningar med mikrodukter eller mikrokabel

Montering:

På vägg inomhus eller i markskåp

Dimensioner:

Höjd: 315 mm
 Bredd: 145 mm
 Djup: 70 mm

Material:

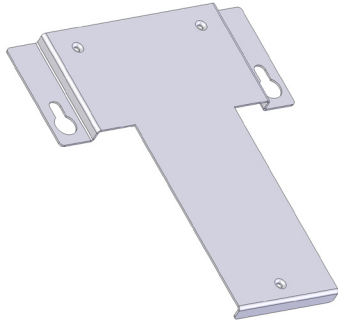
Pulverlackerad stålplåt

Skarvskåp T2/24B

Art. nr.	Typ	Beskrivning
11 470 162	Skarvskåp T2/24B	Genomföring nedåt inkl. 2 kassetter
11 470 164	Skarvskåp T2/24B	Genomföring nedåt inkl. 1 kassett

Arbetsinstruktion:

719 990 37
 Skarvskåp T2/24B



Fästplåt Skarvskåp T1/T2
Art nr. 114 082 62
E-nr. 50 562 15