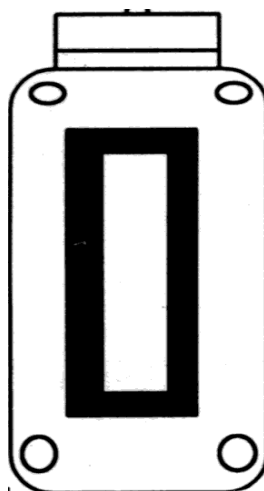


INSTRUKSJONSMANUAL

Strømtransformatorer.

Type TA



SCANDINAVIAN ELECTRIC AS
Postboks 80, Godvik
5882 BERGEN

TLF. 55 50 60 70
FAX. 55 50 60 99
E-POST se.mail@scel.no
Hjemmeside <http://www.scel.no>

Org.no. : NO976749650 VAT



VÆR OPPMERKSOM PÅ

- λ Alltid å kontrollere at spenningen er slått av før tilkobling.
Dersom det ikke blir gjort kan det føre til elektrisk støt eller brann.
- λ Koblingen må bli utført av kvalifisert personell.
Dersom det ikke blir gjort kan det føre til elektrisk støt eller brann.
- λ Monter alltid måletrafo før tilkobling.
Dersom det ikke blir gjort kan det føre til elektrisk støt eller brann.
- λ Trekk til terminalene med oppgitt moment.
Dersom det ikke blir gjort kan det føre til brann.

Beskrivelse : Strømtransformatorer brukes til måling av strøm i vekselstrømsanlegg. Etter hvilket egetforbruk (byrde) i instrumenter og releér, sammen med kablernes forbruk, klassifiseres strømtransformatorene i 3 forskjellige klasser:

0.5 - Nøyaktig strømmåling.

1 - Driftsmåling.

3 - Strømmåling. Mindre viktige målinger.

Bruksområder : Lavspennings vekselstrømsnett, 50/60 Hz.
Innendørs.

Montasjeveiledning :

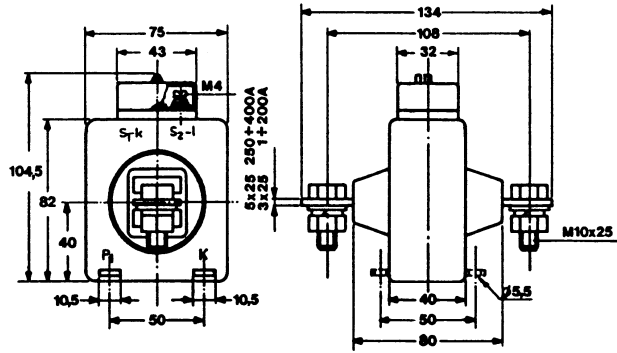
- 1/ Før kablene gjennom måletransformatoren, og monter trafoen til underlaget.
- 2/ Strømtransformatorens sekundærviklinger kortsluttes gjennom instrumentene som er tilkoblet. Terminalene på strømtransformatoren skal tiltrekkes med 0.6 Nm. Bruk ikke skrudrill!
Max. ledertversnitt for tilkoblingsklemmene er 2.5 mm².
- 3/ Dersom ingen instrumenter er tilkoblet måletransformatoren er det likevel nødvendig å kortslutte terminalene på trafoen.
- 4./ Kontroller at alle forbindelsene er riktig koblet og sett spenning på.

Hoveddata

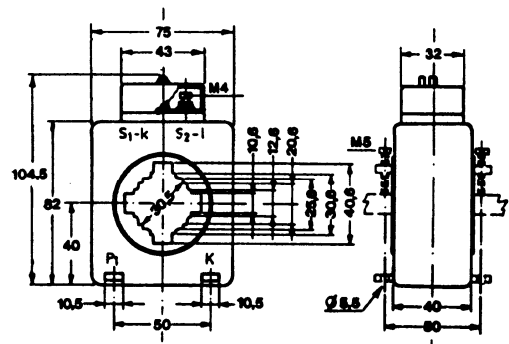
TA

SE Ref. 97012

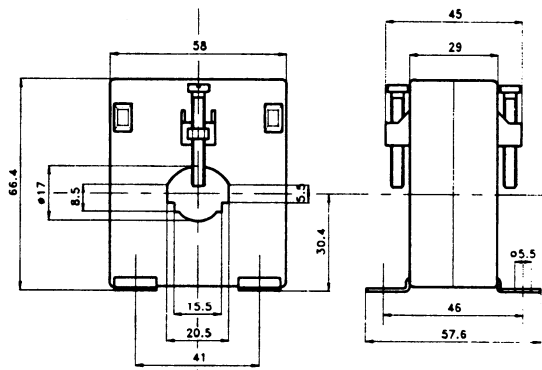
Max merkespenning.....:	720 V AC
Frekvens.....:	50/ 60Hz +/- 5%
Isolasjonsspenning.....:	3000 V AC, 50 Hz, 1 min.
Driftstemperatur.....:	-10/+50 °C
Termisk korttidsstrøm (I_{th}).....:	60 x I_n (I 1 sek. uten at temp.grensen overskrides.)
Dynamisk grensestrøm (I_{dyn}).....:	2.5 x I_{th}
Kontinuerlig overlast.....:	120 % (6A)
Overholdelse av klasse.....:	5% - 120 % av primærstrøm til måletransformatoren.
Skruefeste.....:	4 x M4
Materiale i kapsling.....:	ABS plast UL94, VO, Selvslukkende
Sikkerhetsfaktor instrument (FS):	< 5
Standarder.....:	IEC 185, UNE 21 088-1, UL 94, VDE 0414
Produktstandarder.....:	ISO 9001



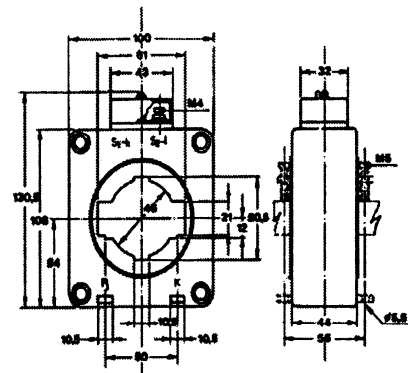
TA 210



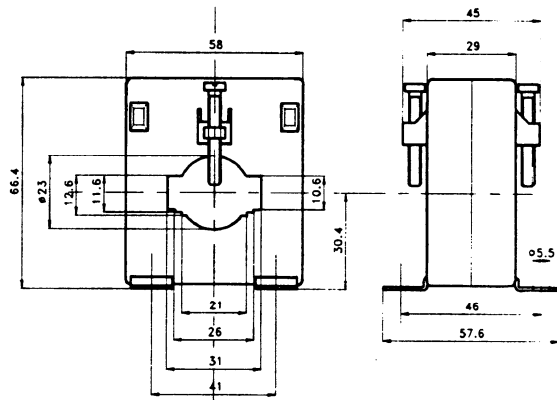
TA 200



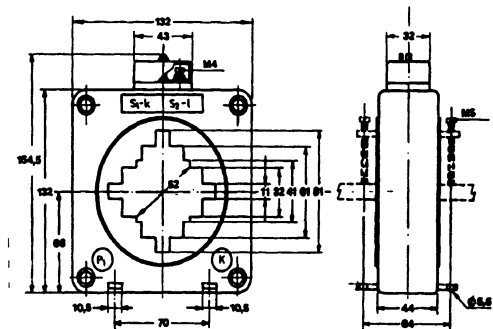
TA 20



TA 250



TA 30

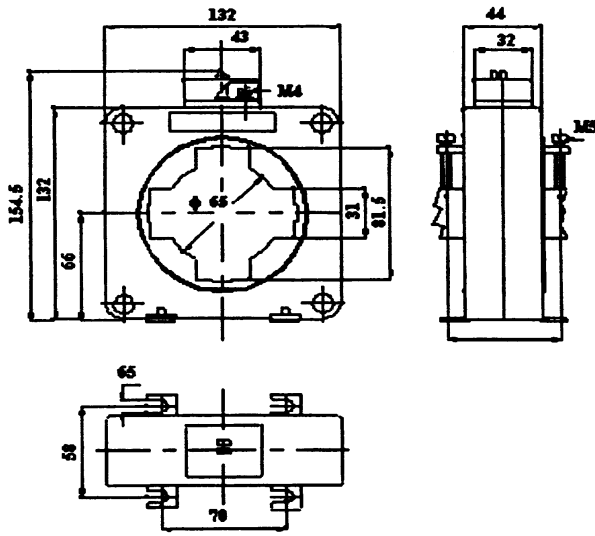


TA 300

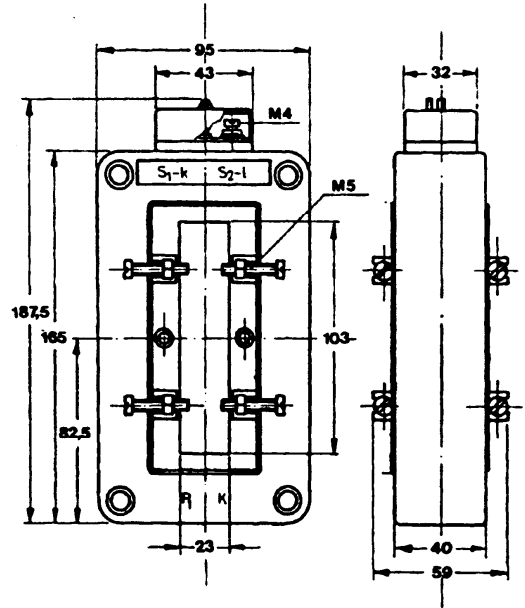
Målskisse

TA

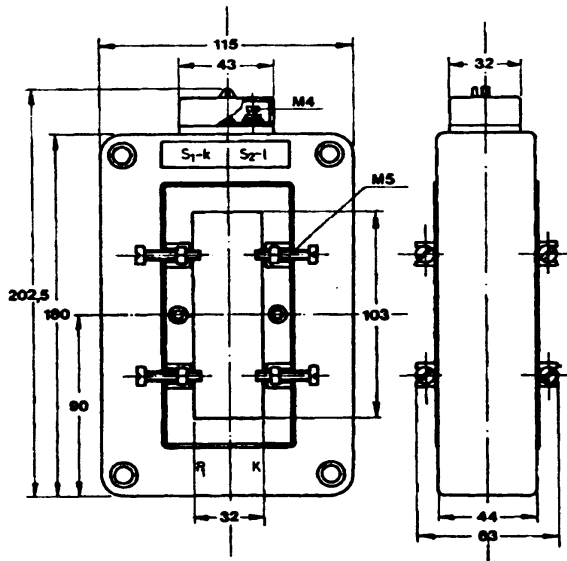
SE Ref.
97014



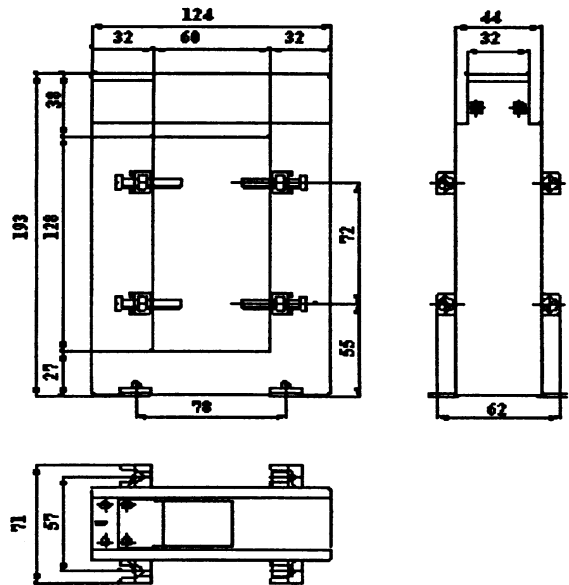
TA 380



TA 400



TA 500



TA 600