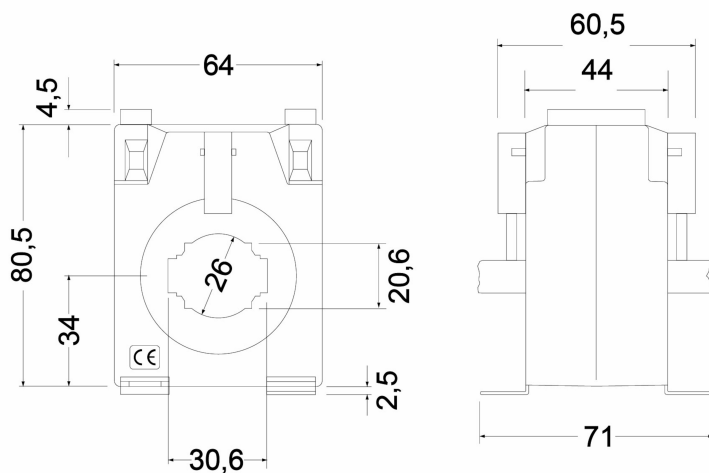


Strømtrafo TC6,2 klasse 0,5Variant: **Strømtrafo TC62 200/5A**Art.nr: **CI70344**El.nr: **8000618****INFORMASJON**

TC6,2 er en standard $\dots/5A$ strømtransformator i klasse 0,5 med lysåpning $\varnothing 26mm$ alternativt skinne $30*10mm$. TC6 serien leveres fra 100-600A og monteringssett for montering på strømskinne eller bunnplate medfølger.

MÅLSKISSE**SPESIFIKASJONER**

Isolasjonsspenning: 3kV, 50Hz, 1min

Primærstrøm: 100-600A avhengig av type

Maks merkespenning: 0,72kV

Kontinuerlig overlast: 120% (6A)

Sekundærstrøm: 5A

Standarder: IEC 44-1, BS2627

Tilkobling: Skrutilkobling >6mm²

Innfestning: Bunnplate, skinnemontering

Frekvens: 50-60Hz +/- 5%

Terminaler: Plomberbar (tilbehør)

IP klasse: Tilkobling IP20

Driftstemperatur: -25C..+50C

Termisk korttidsstrøm (I_{th}): 60xI_n

Sikkerhetsfaktor: FS5

Nøyaktighet: kl 0,5

Kapsling: ABS plast UL94, VO, Selvslukkende

Ytelse: Se tabell i bruksanvisning

Dynamisk grensestrøm (I_{dyn}): 2,5xI_{th}

PRODUKTBESKRIVELSE

Bruksområde er måling av strøm i vekselstrømsanlegg via .../5A instrument. Etter hvilket egetforbruk (byrde) i instrumenter og releér, sammen med kablernes forbruk, klassifiseres strømtransformatorene i 3 forskjellige klasser:

- 0.5 - Nøyaktig strømmåling
- 1 - Driftsmåling
- 3 - Strømmåling, mindre viktige målinger