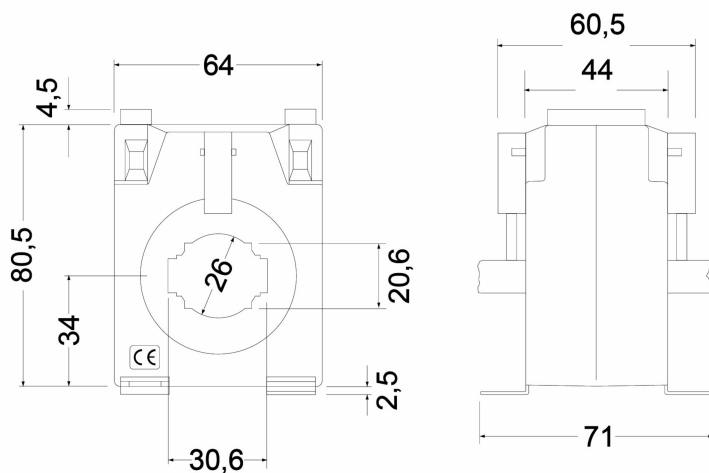


**Strømtrafo TC6,2 klasse 0,5**Variant: **Strømtrafo TC62 400/5A**Art.nr: **CI70347**El.nr: **8000621****INFORMASJON**

TC6,2 er en standard ..5A strømtransformator i klasse 0,5 med lysåpning Ø26mm alternativt skinne 30\*10mm. TC6 serien leveres fra 100-600A og monteringssett for montering på strømskinne eller bunnplate medfølger.

**MÅLSKISSE****SPESIFIKASJONER**

Isolasjonsspenning: 3kV, 50Hz, 1min

Primærstrøm: 100-600A avhengig av type

Maks merkespenning: 0,72kV

Kontinuerlig overlast: 120% (6A)

Sekundærstrøm: 5A

Standarder: IEC 44-1, BS2627

**Tilkobling:** Skrutilkobling >6mm<sup>2</sup>

**Innfestning:** Bunnplate, skinnemontering

**Frekvens:** 50-60Hz +/- 5%

**Terminaler:** Plomberbar (tilbehør)

**IP klasse:** Tilkobling IP20

**Driftstemperatur:** -25C..+50C

**Termisk korttidsstrøm (I<sub>th</sub>):** 60xI<sub>n</sub>

**Sikkerhetsfaktor:** FS5

**Nøyaktighet:** kl 0,5

**Kapsling:** ABS plast UL94, VO, Selvslukkende

**Ytelse:** Se tabell i bruksanvisning

**Dynamisk grensestrøm (I<sub>dyn</sub>):** 2,5xI<sub>th</sub>

## **PRODUKTBESKRIVELSE**

---

Bruksområde er måling av strøm i vekselstrømsanlegg via .../5A instrument. Etter hvilket egetforbruk (byrde) i instrumenter og releér, sammen med kablernes forbruk, klassifiseres strømtransformatorene i 3 forskjellige klasser:

- 0.5 - Nøyaktig strømmåling
- 1 - Driftsmåling
- 3 - Strømmåling, mindre viktige målinger