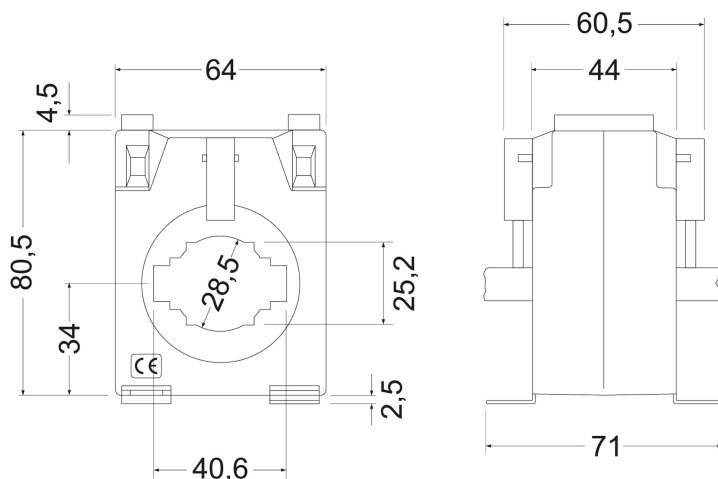


Strømtrafo TC6 klasse 0,5Variant: **Strømtrafo TC6 150/5A**Art.nr: **TC61505**El.nr: **8000624****INFORMASJON**

TC6 er en standard ..5A strømtransformator i klasse 0,5 med lysåpning Ø28mm alternativt skinne 40*10mm. TC6 serien leveres fra 150-800A og monteringssett for montering på strømskinne eller bunnplate medfølger.

MÅLSKISSE**SPESIFIKASJONER****Isolasjonsspenning:** 3kV, 50Hz, 1min**Primærstrøm:** 150-800A avhengig av type**Maks merkespenning:** 0,72kV**Kontinuerlig overlast:** 120% (6A)**Sekundærstrøm:** 5A**Standarder:** IEC 44-1, BS2627**Tilkobling:** Skrutilkobling >6mm²**Infestning:** Bunnplate, skinnemontering

Frekvens: 50-60Hz +/- 5%

Terminaler: Plomberbar (tilbehør)

IP klasse: Tilkobling IP20

Driftstemperatur: -25C..+50C

Termisk korttidsstrøm (Ith): 60xIn

Sikkerhetsfaktor: FS5

Nøyaktighet: kl 0,5

Kapsling: ABS plast UL94, VO, Selvslukkende

Ytelse: Se tabell i bruksanvisning

Dynamisk grensestrøm (Idyn): 2,5xIth

PRODUKTBESKRIVELSE

Bruksområde er måling av strøm i vekselstrømsanlegg via .../5A instrument. Etter hvilket egetforbruk (byrde) i instrumenter og releér, sammen med kablernes forbruk, klassifiseres strømtransformatorene i 3 forskjellige klasser:

- 0.5 - Nøyaktig strømmåling
- 1 - Driftsmåling
- 3 - Strømmåling, mindre viktige målinger