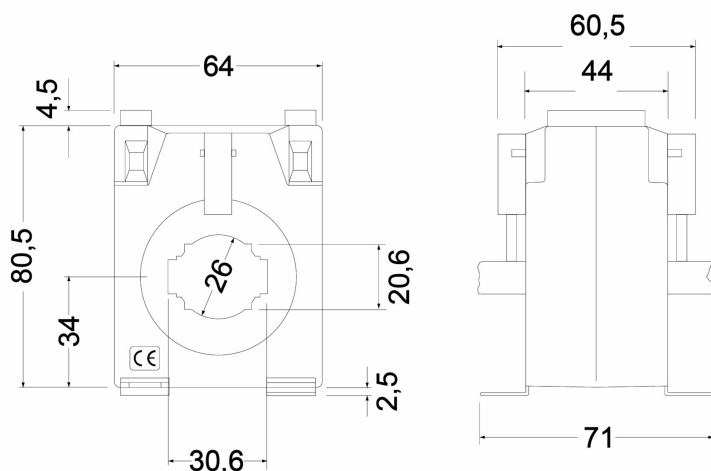


**Strømtrafo TCH6,2 klasse 02s**Variant: **Strømtrafo TCH6,2 100/5A KL 02S**Art.nr: **CI70441MC**El.nr: **8000650****INFORMASJON**

TCH6,2 er en ..5A strømtransformator i klasse 0,2s med lysåpning  $\varnothing 26\text{mm}$  alternativt skinne  $30 \times 10\text{mm}$ . Monteringssett for montering på strømskinne eller bunnplate medfølger sammen med termineringsdeksel for plombering av tilkobling. TCH6,2 serien holder klasse 0,2s allerede fra 0,3VA og leveres fra 100-400A med egne unike serienummer og testsertifikat tilgjengelig for nedlastning.

**MÅLSKISSE****SPESIFIKASJONER**

Isolasjonsspenning: 3kV, 50Hz, 1min

Primærstrøm: 100-400A avhengig av type

Maks merkespenning: 0,72kV

Kontinuerlig overlast: 120% (6A)

Sekundærstrøm: 5A

Standarder: IEC 61869-2, BS2627

**Tilkobling:** Skrutilkobling >6mm<sup>2</sup>

**Innfestning:** Bunnplate, skinnemontering

**Frekvens:** 50-60Hz +/- 5%

**Terminaler:** Plomberbar

**IP klasse:** Tilkobling IP20

**Driftstemperatur:** -25C..+50C

**Termisk korttidsstrøm (I<sub>th</sub>):** 60xI<sub>n</sub>

**Sikkerhetsfaktor:** FS5

**Nøyaktighet:** kl 0,2s

**Kapsling:** ABS plast UL94, VO, Selvslukkende

**Ytelse:** 0,3-5 VA, se tabell i bruksanvisning for valgt trafo

**Dynamisk grensestrøm (I<sub>dyn</sub>):** 2,5xI<sub>th</sub>

## **PRODUKTBESKRIVELSE**

---

Strømtransformatorer i nøyaktighetsklasse 0,2s er godkjent for avregning og brukes hovedsakelig av nettselskaper ved kWt måling.

Testsertifikat <https://portal.circutor.com>

Registrere dere for tilgang, søk på aktuelt serie.nr for testsertifikat.

Kontakt Micro Matic Norge AS ved spørsmål.

## **NØDVENDIG INFORMASJON**

---

Testsertifikat medfølger ikke produktet men er tilgjengelig for nedlastning.