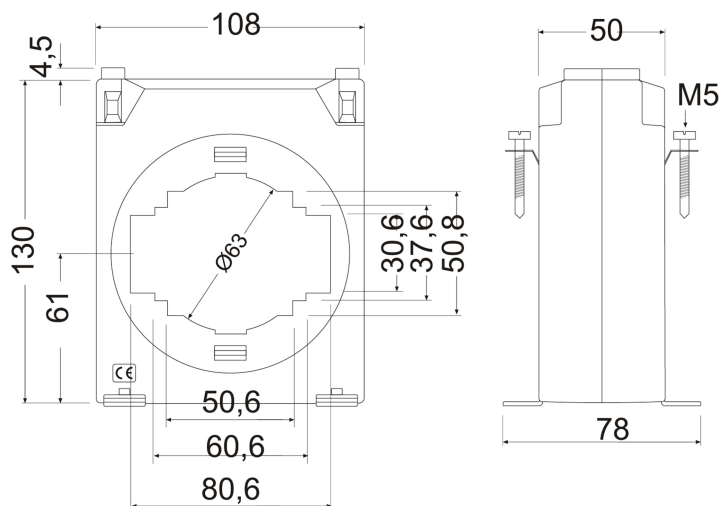


Strømtrafo TCH10 klasse 02sVariant: **Strømtrafo TCH10 2500/5A KL 02S**Art.nr: **TCH1025005**El.nr: **8000673****INFORMASJON**

TCH10 er en ..5A strømtransformator i klasse 0,2s med lysåpning $\varnothing 63$ mm alternativt skinne 80*30mm. Monteringssett for montering på strømskinne eller bunnplate medfølger sammen med termineringsdeksel for plombering av tilkobling. TCH10 serien holder klasse 0,2s allerede fra 0,3VA og leveres fra 300-3000A med egne unike serienummer og testsertifikat tilgjengelig for nedlastning.

MÅLSKISSE**SPESIFIKASJONER**

Isolasjonsspenning: 3kV, 50Hz, 1min

Primærstrøm: 300-3000A avhengig av type

Maks merkespenning: 0,72kV

Kontinuerlig overlast: 120% (6A)

Sekundærstrøm: 5A

Standarder: IEC 61869-2, BS2627

Tilkobling: Skrutilkobling >6mm²

Innfestning: Bunnplate, skinnemontering

Frekvens: 50-60Hz +/- 5%

Terminaler: Plomberbar

IP klasse: Tilkobling IP20

Driftstemperatur: -25C..+50C

Termisk korttidsstrøm (I_{th}): 60xI_n

Sikkerhetsfaktor: FS5

Nøyaktighet: kl 0,2s

Kapsling: ABS plast UL94, VO, Selvslukkende

Ytelse: 0,3-5VA, se tabell i bruksanvisning for valgt trafo

Dynamisk grensestrøm (I_{dyn}): 2,5xI_{th}

PRODUKTBESKRIVELSE

Strømtransformatorer i nøyaktighetsklasse 0,2s er godkjent for avregning og brukes hovedsakelig av nettselskaper ved kWt måling.

Testsertifikat <https://portal.circutor.com>

Registrere dere for tilgang, søk på aktuelt serie.nr for testsertifikat.

Kontakt Micro Matic Norge AS ved spørsmål.