

CVM-E3-mini-ITF-RS485-IC

Variant: **Nettanalysator CVM-E3-mini-ITF-RS485-IC**

Art.nr: **CI56414MC**

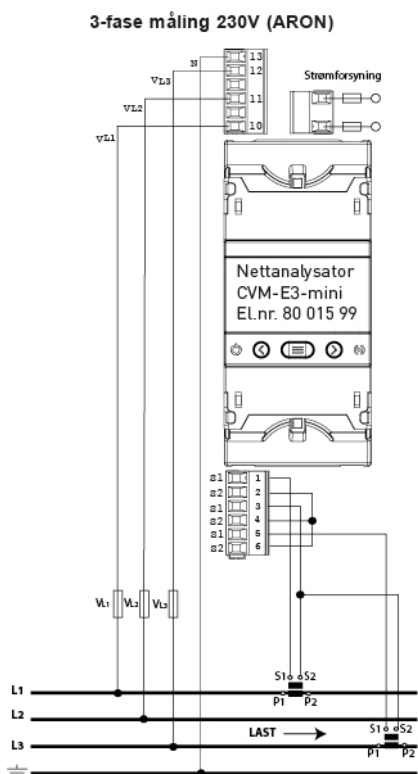
El.nr: **8001599**



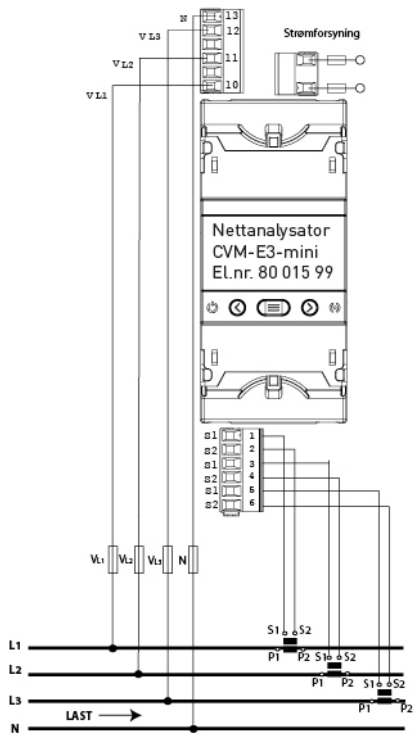
INFORMASJON

CVM-E3-MINI er en skinnemontert nettanalysator på 3 moduler som måler de aller fleste elektriske parametere, bl.a. inntil 31 enkeltharmoniske. CVM-E3-MINI er tilpasset nettstasjonsovervåking (NSO) og kan brukes i alle type nett både som 1-fase og 3-fase-instrument med rask tilkobling og enkel programmering. Kommunikasjon RS485 Modbus/BACnet er standard og CVM-E3-MINI leveres med 1 digital inn- og utgang og tilkobles med ..1/A eller ../5A strømtransformatorer.

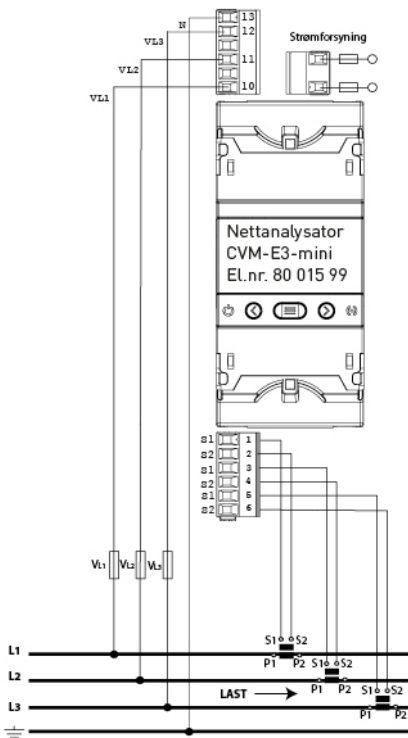
KOBLINGSSKJEMA



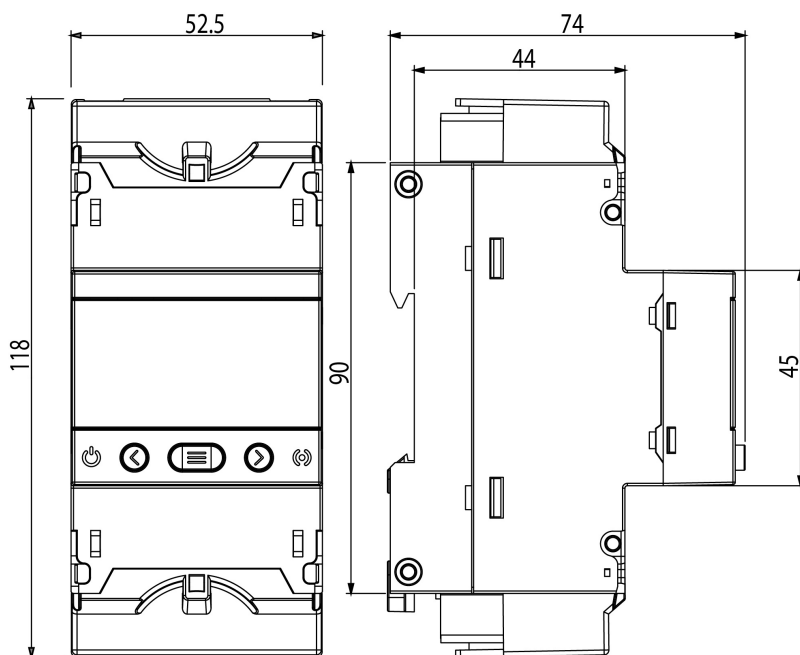
3-fase måling 400V



3-fase måling 230V (3 strømtrafoer)



MÅLSKISSE



SPESIFIKASJONER

Type: NPN

Type: NPN spenningsfri

Frekvens: 50-60Hz

Nominell spenning: 207...253Vac

Forbruk: 3,5VA

Relative fuktighet (ikke kondenserende): 5...95%

Oppbevaringstemperatur: -10°C ... +50°C

Beskyttelsegrad: IP30, Front IP40

Driftstemperatur: -5°C... +45°C

Nominell strøm: ../5A og ../1A

Nominell spenning (Un): 300V fase/N, 520V fase/fase

Maks strøm: 50mA

Maks spenning: 24Vdc

Puls lengde: 30-500ms (Programmerbart)

Pulsfrekvens: Maks 16 pulser/sek

Antall: 1

Antall: 1

Isolasjon: Optoisolert

Vekt: 300gr

IP klasse: Plast VO selvslukkende

Moment tilkobling: 0,6Nm

Display: LCD / høy kontrast

Dimensjoner: 52,5x118x74mm

Feste: DIN skinne

Kabel tverrsnitt tilkobling: >2,5mm²

Protokoll: Modbus RS485, BACnet MS/TP

PRODUKTBESKRIVELSE

CVM-E3-MINI er oppfølgeren til den populære CVM-mini som er et standardinstrument hos mange nettselskaper for nettstasjonsovervåking (NSO). CVM-E3-MINI er tilpasset kravene i henhold til REN filter for jordfeilovervåking og kommer med et tydelig og lettlest display. Programmering gjøres i noen få trinn med hjelp av de tre tydelige knappene. Tilkoblingene har pluggbare kontakter som underletter installasjonen og vedlikehold. Disse tilkoblingene kan enkelt plomberes om så ønskes.

CVM-E3-MINI kan med et tastetrykk skifte mellom 2stk visningsprofiler der (E3) er en kostnadsrelatert profil med bl.a. visning av kWh, timeteller, CO₂ og kWh-kostnader. Den andre profilen (inst) er nåtidsverdier av alle elektriske parametre inkludert enkeltharmoniske strøm, spenning inntil 31:e. Her kan man også enkelt lese av maks/min verdi på ønsket parameter. Den digitale utgangen leveres tilpasset jordfeilovervåking i henhold til REN filter men kan settes opp for alarm etter ønsket kriterium eller som puls/kWh. Den digitale inngangen kan brukes til å aktivere flertariff eller fungere som et signal for en registrert hendelse.