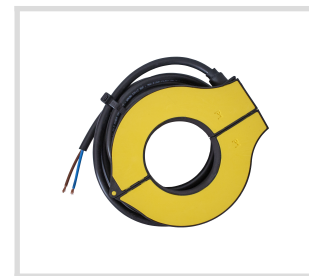
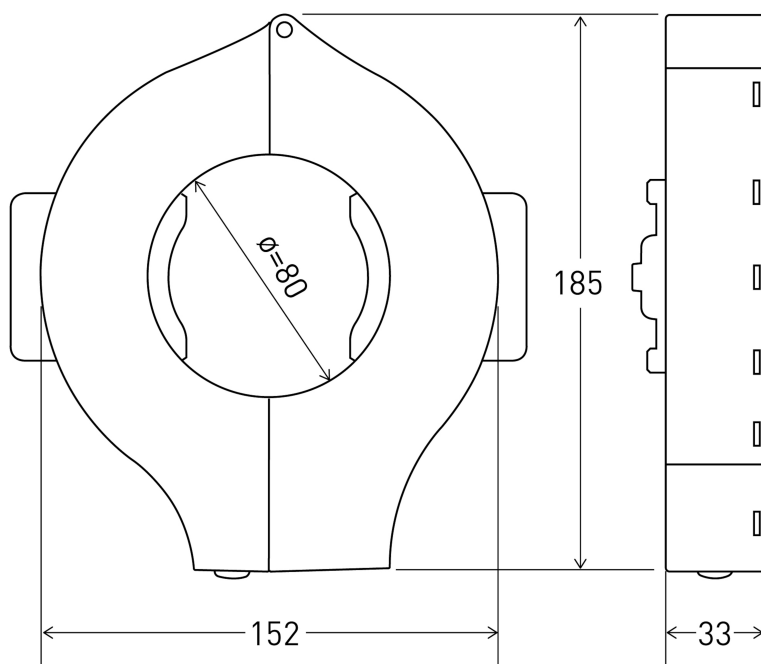


Delbar strømtrafo TP-Loop80 klasse 0,5Variant: **Strømtrafo TP-Loop80 2000/5A kl 0,5**Art.nr: **SL13512000**El.nr: **8005104****INFORMASJON**

TP-Loop80 er en praktisk serie delbare $1/5A$ strømtransformatorer i klasse 0,5 fra 800-2000A. Trafoene leveres med lysåpning $\varnothing 80$ mm og er komplett med 3m sekundærkabel (2,5mm²) som sammen med enkel åpne/lukke-funksjon kun via trykk/klikk gir rask og enkel montasje uten bruk av verktøy. TPH-Loop80 har innfestning via 2 stk låsanordninger som enkelt skyves på plass mot kabel/skinne og deretter låses med medfølgende strips. Rask og enkel plombering der både tilkobling og åpne knapp blir plombert sammen.

MÅLSKISSE**SPESIFIKASJONER**

Isolasjonsspenning: 3kV, 50Hz, 1min

Primærstrøm: 800-2000A avhengig av type

Maks merkespenning: 0,72kV

Kontinuerlig overlast: 120% (6A)

Vekt: 1320

Sekundærstrøm: 5A

Standarder: IEC 61869-2:2012 (IEC60044-1)

Tilkobling: 3m sekundærkabel (2,5mm)

Innfestning: Hurtigfeste mot kabel/skinne

Frekvens: 50-60Hz +/- 5%

Terminaler:

IP klasse: IP40

Driftstemperatur: -10C..+60C

Termisk korttidsstrøm (Ith): 60xIn

Sikkerhetsfaktor: < FS10

Nøyaktighet: Klasse 0,5

Kapsling: ABS plast UL94, Selvslukkende VO, Klasse B maks 130 °C

Ytelse: Se tabell i bruksanvisning

Dynamisk grensestrøm (Idyn): 2,5xIth

PRODUKTBESKRIVELSE

TP-Loop80 gir rask montasje og er et kostnadseffektivt valg sammenlignet med montasje av standard strømtransformatorer der man må frakoble laster. Spesielt gunstig for nettselskaper ved nettstasjonsovervåking.

NØDVENDIG INFORMASJON
