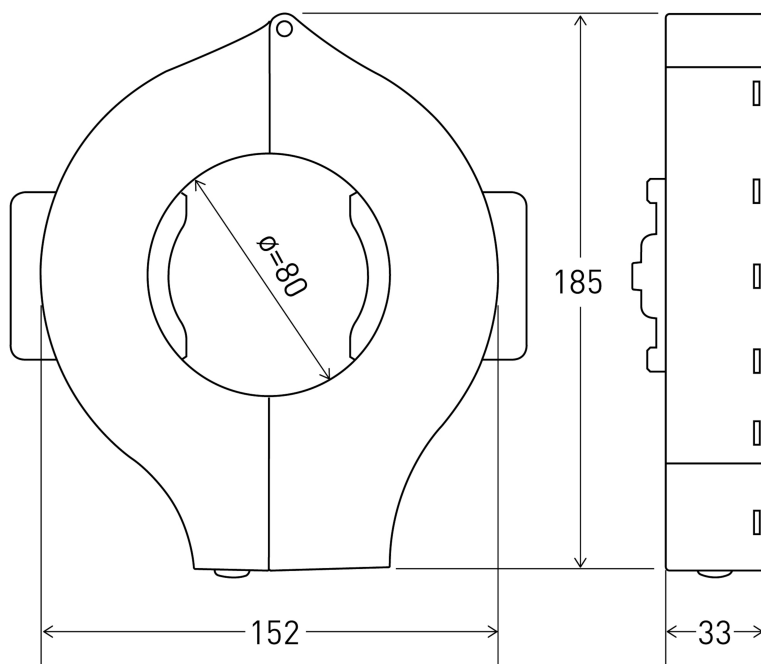


**Delbar strømtrafo TPH-Loop80 klasse 0,2s**Variant: **Strømtrafo TPH-Loop80 1500/5A kl 0,2s**Art.nr: **SL12511500**El.nr: **8005108****INFORMASJON**

TPH-Loop80 er en praktisk serie delbare strømtransformatorer i klasse 0,2s (avregning). Leveres med lysåpning  $\varnothing 80\text{mm}$  som sammen med enkel åpne/lukke-funksjon kun via trykk/klikk gir rask og enkel montasje uten bruk av verktøy. TPH-Loop80 har innfestning via 2 stk låsanordninger som enkelt skyves på plass mot kabel/skinne og deretter låses med medfølgende strips. Rask og enkel plombering der både tilkobling og åpne knapp blir plombert sammen. TPH-Loop80 holder klasse 0,2s allerede fra 0,3VA og leveres fra 800-2000A med egne unike serienumre og testsertifikat.

**MÅLSKISSE****SPESIFIKASJONER**

Isolasjonsspenning: 3kV, 50Hz, 1min

Primærstrøm: 800-2000A avhengig av type

Maks merkespenning: 0,72kV

**Kontinuerlig overlast:** 120% (6A)

**Vekt:** 1320

**Sekundærstrøm:** 5A

**Standarder:** IEC 61869-2:2012 (IEC60044-1)

**Tilkobling:** Skrutilkobling

**Innfestning:** Hurtigfeste mot kabel/skinne

**Frekvens:** 50-60Hz +/- 5%

**Terminaler:** 1,5 - 4 mm<sup>2</sup> - Moment 0.5Nm

**IP klasse:** IP40

**Driftstemperatur:** -10C..+60C

**Termisk korttidsstrøm (Ith):** 60xIn

**Sikkerhetsfaktor:** < FS10

**Nøyaktighet:** Klasse 0,2s fra 0,3VA

**Kapsling:** ABS plast UL94, Selvslukkende VO, Klasse B maks 130 °C

**Ytelse:** Se tabell i bruksanvisning (3-8VA avhengig av type)

**Dynamisk grensestrøm (Idyn):** 2,5xIth

## **PRODUKTBESKRIVELSE**

---

Strømtransformatorer i nøyaktighetsklasse 0,2s er godkjent for avregning og brukes hovedsakelig av nettselskaper ved kWt-måling.

## **NØDVENDIG INFORMASJON**

---