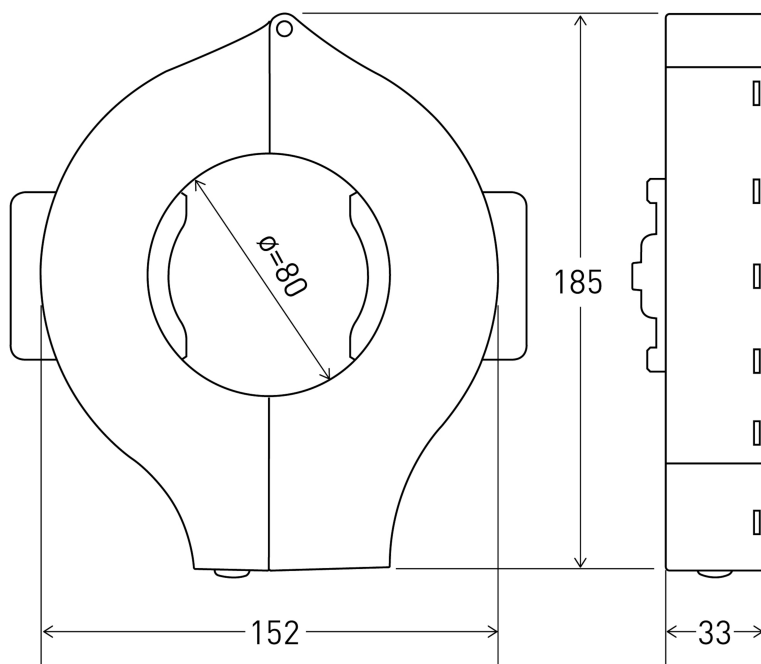


Delbar strømtrafo TPH-Loop80 klasse 0,2sVariant: **Strømtrafo TPH-Loop80 2000/5A kl 0,2s**Art.nr: **SL12512000**El.nr: **8005109****INFORMASJON**

TPH-Loop80 er en praktisk serie delbare strømtransformatorer i klasse 0,2s (avregning). Leveres med lysåpning $\varnothing 80\text{mm}$ som sammen med enkel åpne/lukke-funksjon kun via trykk/klikk gir rask og enkel montasje uten bruk av verktøy. TPH-Loop80 har innfestning via 2 stk låsanordninger som enkelt skyves på plass mot kabel/skinne og deretter låses med medfølgende strips. Rask og enkel plombering der både tilkobling og åpne knapp blir plombert sammen. TPH-Loop80 holder klasse 0,2s allerede fra 0,3VA og leveres fra 800-2000A med egne unike serienumre og testsertifikat.

MÅLSKISSE**SPESIFIKASJONER**

Isolasjonsspenning: 3kV, 50Hz, 1min

Primærstrøm: 800-2000A avhengig av type

Maks merkespenning: 0,72kV

Kontinuerlig overlast: 120% (6A)

Vekt: 1320

Sekundærstrøm: 5A

Standarder: IEC 61869-2:2012 (IEC60044-1)

Tilkobling: Skrutilkobling

Innfestning: Hurtigfeste mot kabel/skinne

Frekvens: 50-60Hz +/- 5%

Terminaler: 1,5 - 4 mm² - Moment 0.5Nm

IP klasse: IP40

Driftstemperatur: -10C..+60C

Termisk korttidsstrøm (Ith): 60xIn

Sikkerhetsfaktor: < FS10

Nøyaktighet: Klasse 0,2s fra 0,3VA

Kapsling: ABS plast UL94, Selvslukkende VO, Klasse B maks 130 °C

Ytelse: Se tabell i bruksanvisning (3-8VA avhengig av type)

Dynamisk grensestrøm (Idyn): 2,5xIth

PRODUKTBESKRIVELSE

Strømtransformatorer i nøyaktighetsklasse 0,2s er godkjent for avregning og brukes hovedsakelig av nettselskaper ved kWt-måling.

NØDVENDIG INFORMASJON
